

BEBECAR ICON vežimėlio surinkimo, naudojimo ir priežiūros instrukcija

Atidžiai perskaitykite ir ateiityje remkitės šia instrukcija.

Dėmesio: Jūsų vaiko saugumas yra Jūsų atsakomybė.

Šis vežimėlis turi būti naudojamas pagal nurodytą instrukciją. Nesilaikydami instrukcijos galite prarasti teisę į garantinį vežimėlio aptarnavimą.

- 1. Išlankstymas:**
Išlankstant vežimėlį, pasinaudojant vežimėlio reguliuojamo aukščio rankena, įsitikinkite kad rankena yra vienoje iš vidurinių pozicijų.
- 2.** Pastumkite fiksavimo mygtuką nuožulniai atgal, kuris randasi ant dešinės vežimėlio važiuoklės pusės, norėdami išlankstyti vežimėlį.
- 3.** Švelniai patraukite už rankenos į save, uždėję koją ant metalinio vežimėlio vamzdžio, kaip parodyta paveikslėlyje, traukite tol, kol išgirsite automatinį vežimėlio užsifiksavimo garsą.
- 4. Priekiniai ratai:** Priekiniai ratai gali būti fiksuojami keliais būdais. Valdoma pakeliant arba nuleidžiant fiksatorių abiejose vežimėlio pusėse.(4 pav.)
Kai važiuojate grublėtu paviršiumi rekomenduojama užfiksuoti ratus.
- 5. Stabdžių naudojimas:**
Norėdami stabdyti paspauskite pedalą žemyn.(5 pav.)
- 6.** Norėdami atpalaiduoti stabdžius pakelkite pedalą aukštyn (6 pav.)
- 7. Ratų nuėmimas:**Norėdami nuimti galinius ratus patraukite fiksatorių aukštyn ir ištraukite ratą (7pav.)
- 8.** Norėdami uždėti galinius ratus [dėkite ašį] į tam skirtą vietą ir paspauskite ratą. Ratas turi automatiškai užsifikuoti, patikrinkite patraukdami.
- 9. Priekinių ratų nuėmimas:** **Priekiniai ratai gali būti nuimti tik tada, kai ratų sukinėjimosi fiksatorius yra pakeltas į viršų.** Paspauskite mygtuką ir nuimkite ratą.9pav.
- 10. Priekinių ratų uždėjimas.** **Priekiniai ratai gali būti uždėti tik tada, kai ratų sukinėjimosi fiksatorius yra pakeltas į viršų.** Norėdami uždėti priekinius ratus uždėkite ant ašies ir paspauskite ratą aukštyn. Ratas turi automatiškai užsifikuoti, patikrinkite patraukdami.
- 11. Rankenos aukščio reguliavimas**
Paspauskite kartu abu mygtukus ant rankenos ir pastatykite rankeną į norimą poziciją.
- 12. Lopšio/kėdutės pritaikymas:**
Lopšys / kėdutė gali būti tvirtinamas tiek atsuktas į veidą tiek į nugarą. Įstatykite lopšį į tvirtinimo taškus (B) abiejose pusėse, po to į tvirtinimo taškus (A) Uzsifikuoti turi automatiškai.
Įsitikinkite, kad visi keturi taškai patikimai užsifiksavo(A ir B abiejose pusėse)
Norint nuimti lopšį/kėdutę reikia paspausti raudoną mygtuką ir palenkti rankenėlę žemyn, tada galima nuimti lopšį/kėdutę nuo rėmo.
- 13. Vežimėlio sulankstymas:.** **Įsitikinkite, kad priekiniai ratai užfiksuoti nesisukinėjančioje padėtyje.** Rankena turi būti vidurinėje padėtyje. Pirmiausia paspauskite raudoną mygtuką ir tuo pat metu pasukite rankeną žemyn į "FOLD"poziciją, vežimėlis pradės susilankstyti,
- 14.** Tada patraukite aukštyn sekantį užraktą.14pav. Ir pilnai sulankstykite vežimėlį.
- 15.** Norėdami užfiksuoti vežimėlį pastumkite raudoną mygtuką aukštyn ir vežimėlis užsifikuos.
- 16.** Sandėliuoti vežimėlį patogiau jei rankena nuleista kaip parodyta 16pav.
Pirkinių krepšio tvirtinimas atliekamas kaip parodyta 17 paveikslėlyje užsegant fiksatorius.

DĒMĒSIO - VAIKO SAUGUMAS YRA JŪSŪ ATSAKOMYBĒ!

Šis vežimēlis yra skirtas vaikams nuo gimimo iki 15 kg. Visada naudokite saugos diržus, taip pat visada naudokite saugos diržą einantį per tarpkojį. Nepalikite vaiko be priežiūros. Vaikas turi būti apsaugotas nuo judamų dalių. Vežimēlis turi būti prižiūrimas. Niekada nevežkite daugiau vaikų, negu nurodyta instrukcijoje. Visą laiką naudokite stabdžius, kai vaiką įdedate arba išimate iš vežimēlio. Neteisingas vežimēlio sulankstymas arba išlankstymas, taip pat naudojimas netinkamų priedų gali sugadinti vežimėlį. Perskaitykite ir laikykitės instrukcijos nurodymų.

Jei komplektacijoje yra pirkinių krepšys nekraukite daugiau negu 5kg. pirkinių ir paskirstykite pirkinius tolygiai, nekabinkite pirkinių krepšio ant vežimēlio rankenos, tai gali neigiamai atsiliiepti vežimēlio stabilumui. Gali būti pavojinga naudoti vežimēlio priedus pvz. kėdutę, pirkinių krepšį, uždangalą nuo lietaus ir t.t kurie nėra iš BEBECAR. Naudokite tik BEBECAR atsargines dalis. Niekada neleiskite vaikui vairuoti vežimēlio. Atsiminkite, kad tai ne žaislas. Laikykite vežimėlį kuo toliau nuo atviros ugnies. Vežimēlis turi būti pastoviai tikrinamas ar jis tvarkingas, ar tvarkingi diržai, užraktai, reguliavimo taškai ir judamos dalys dar prieš naudojimą. Besisukinėjantys ratai ir kitos judančios dalys turi būti nuvalytos nuo purvo ir reguliariai tepamos purškiamu silikoniniu tepalu. Nenaudokite kitokių tepalų. Atsiminkite, kad vežimēlio medžiagos pralaidžios vandeniui. Jūs privalote naudoti BEBECAR PVC uždangalą nuo lietaus. Esant sausam orui ji turi būti pakelta arba nuimta, užtikrinant normalią ventilaciją. Po naudojimosi drėgnu oru, užtikrinkite, kad ir vežimēlis ir uždangalas nuo lietaus pilnai išdžiūtų prieš saugojimą ar tolesnį naudojimą. Išdžiovinkite metalines ir plastikines detales nušluostydami minkštu audiniu.

GARANTIJA

Visiems BEBECAR vežimėliams taikoma 1-rių metų garantija, skaičiuojant nuo įsigijimo datos. Visi mechaniniai trūkumai ir dalys keičiamos šiuo periodu nemokamai. Ši sąlyga galioja, jei gaminys buvo naudojamas pagal paskirtį. Gamintojas ir pardavėjas neatsako dėl nusidėvėjimo, suplėšymo, brutalaus jėgos naudojimo, aplaidumo ar avarijos.

LINKIME ILGAI IR SAUGIAI NAUDOTI BEBECAR VEŽIMĖLĮ.

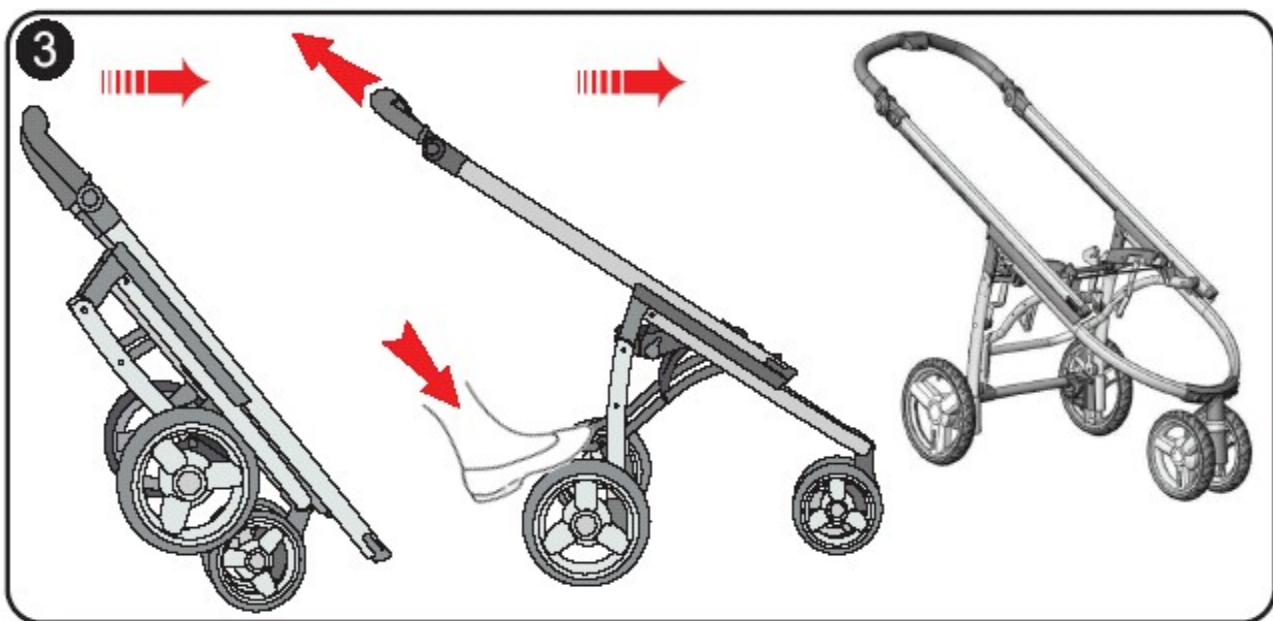
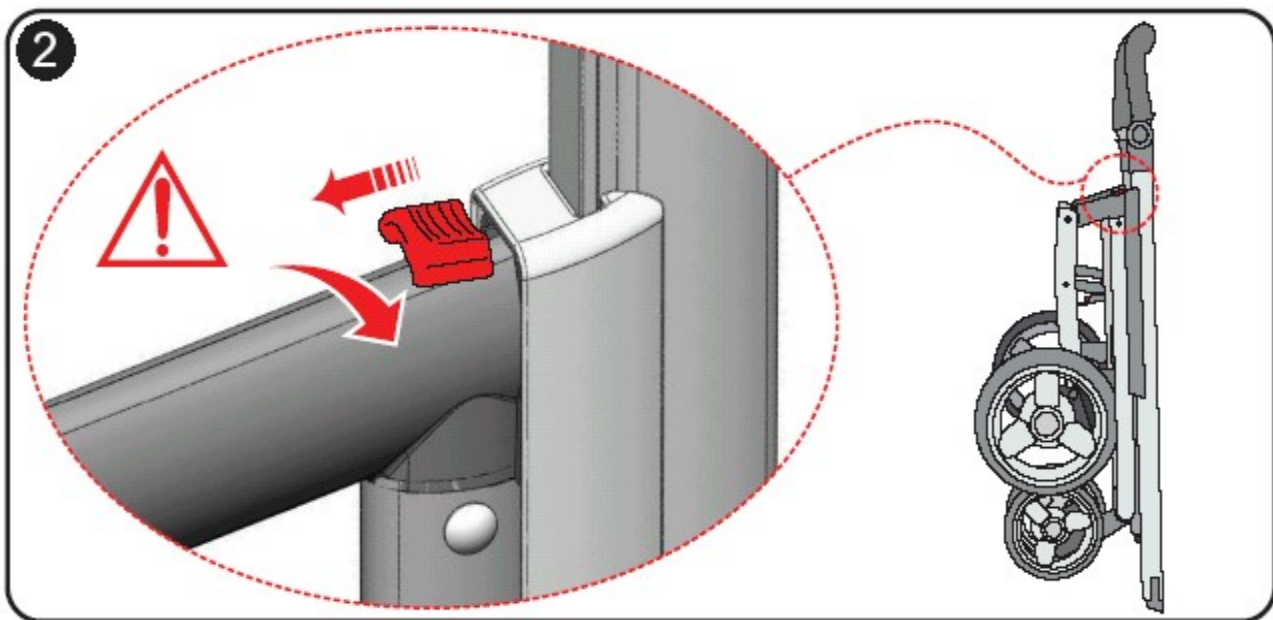
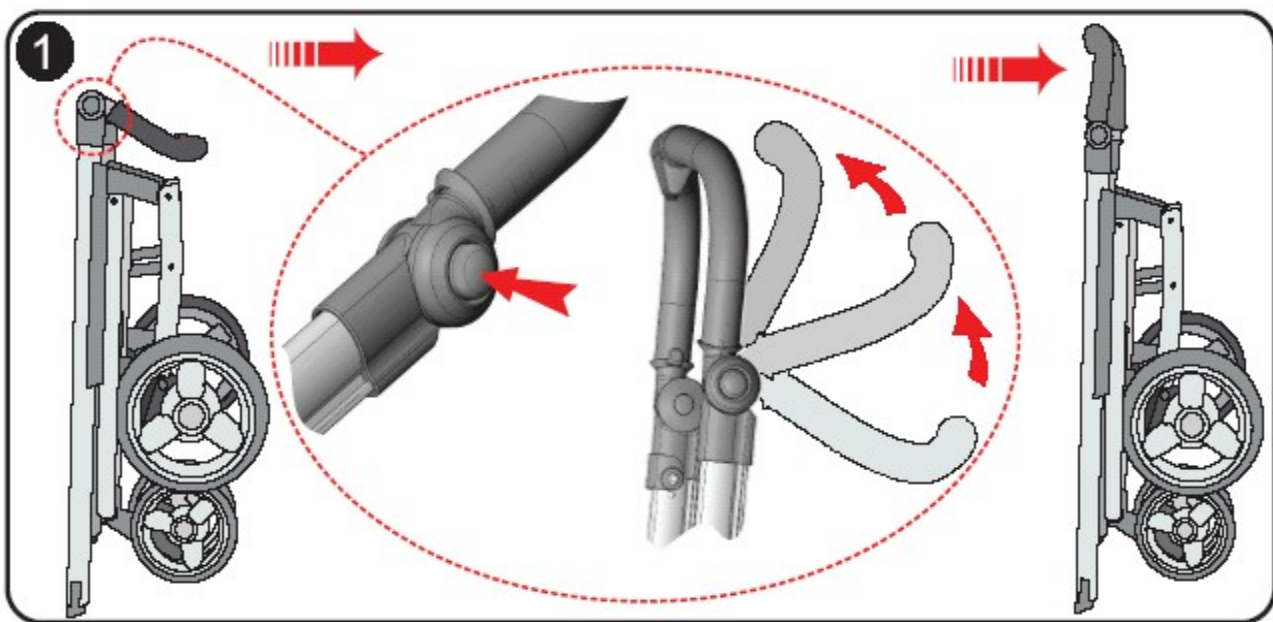


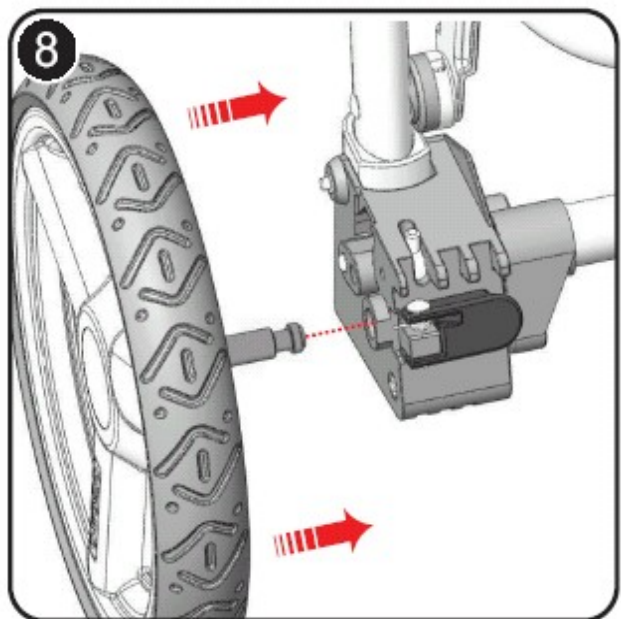
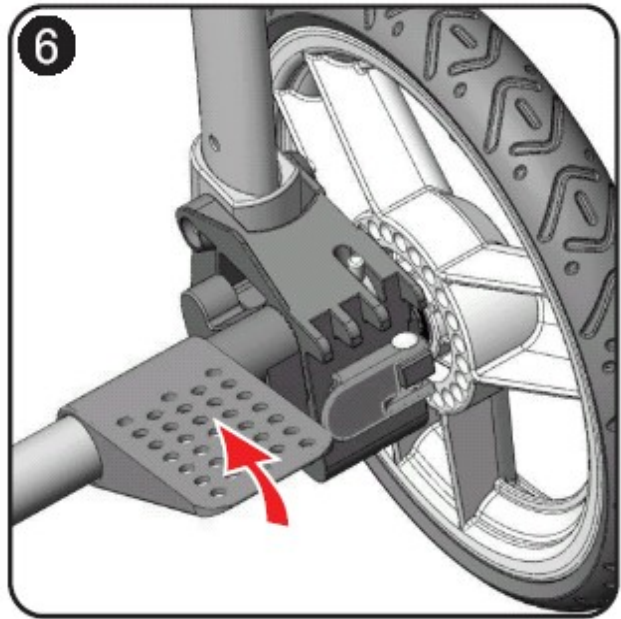
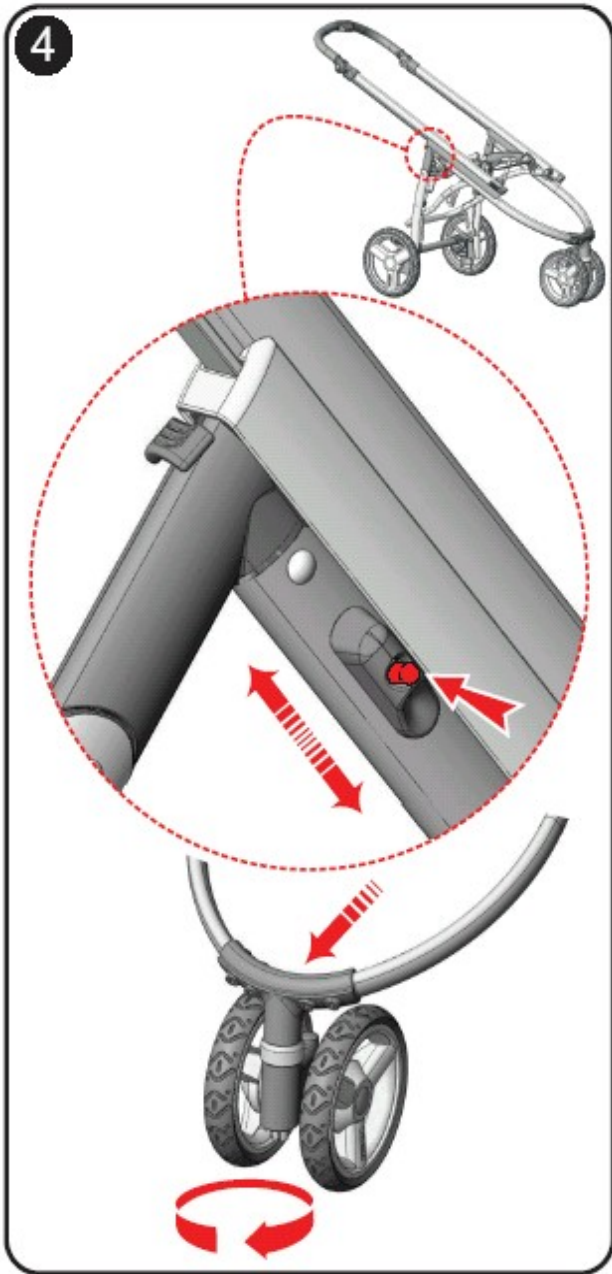
instruções
instructions
instrucciones

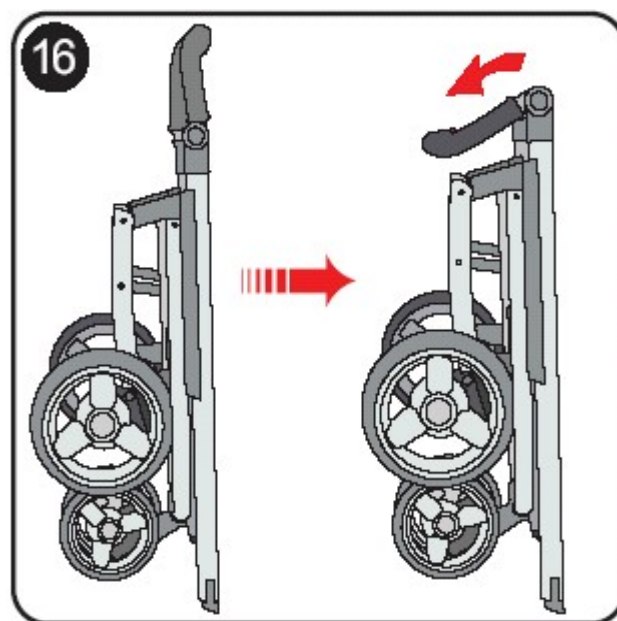
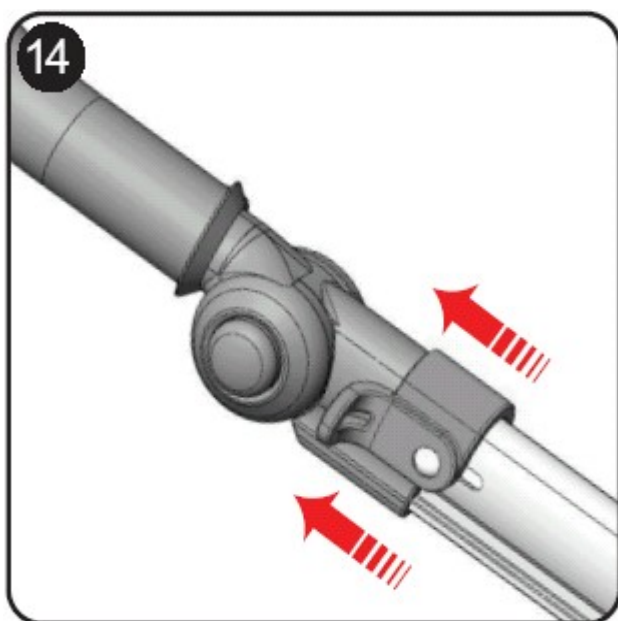
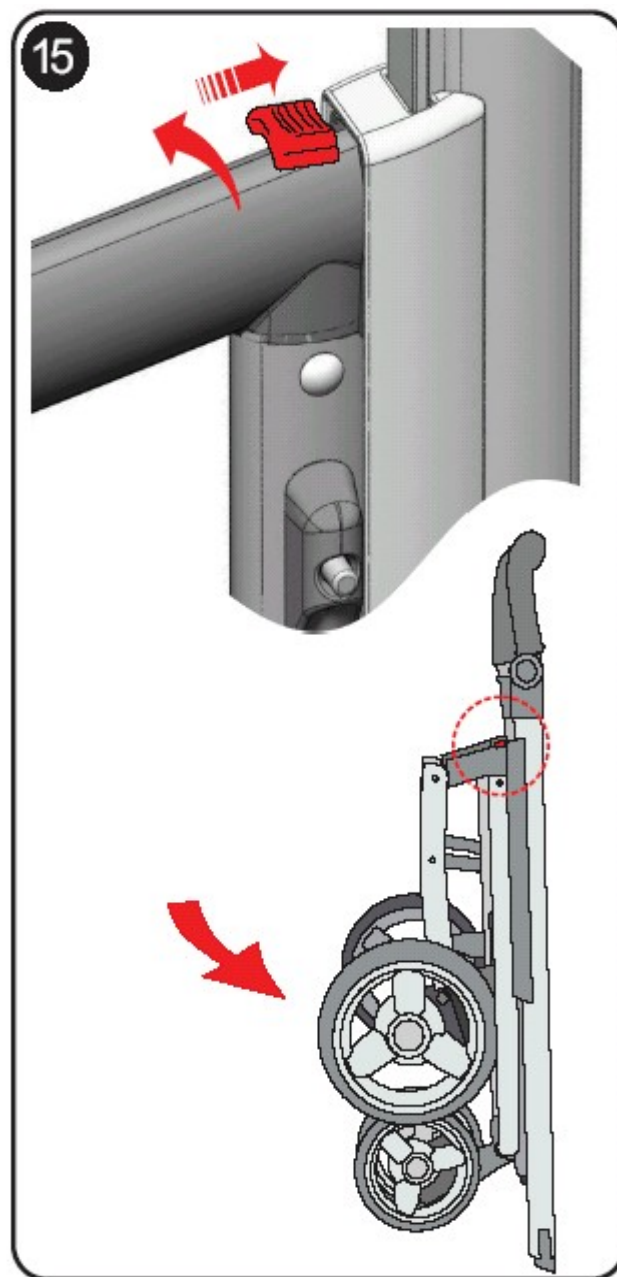
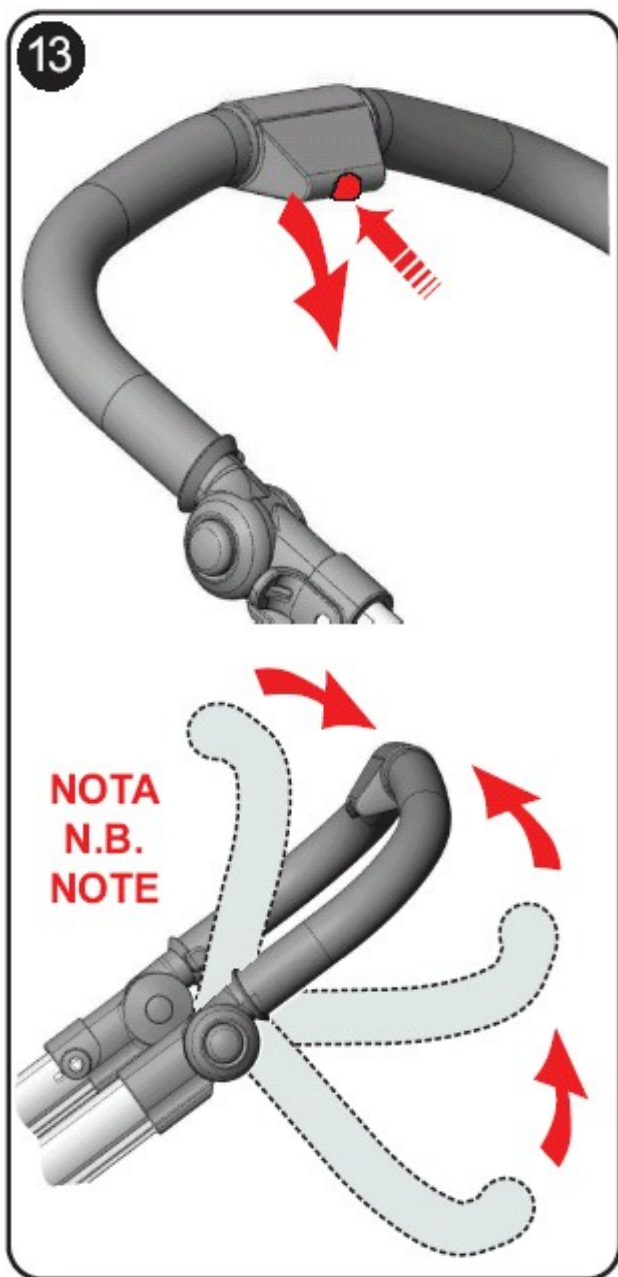


NEW GENERATION

BÉBÉCAR®







17

