

BEBECAR RACER vežimėlio surinkimo, naudojimo ir priežiūros instrukcija

Atidžiai perskaitykite ir ateityje remkitės šia instrukcija.

Dėmesio: Jūsų vaiko saugumas yra Jūsų atsakomybė

Šis vežimėlis turi būti naudojamas pagal nurodytą instrukciją. Nesilaikydami instrukcijos galite prarasti teisę į garantinį vežimėlio aptarnavimą.

- 1. Išlankstymas:**
Norėdami išlankstyti vežimėlį nuimkite plastikinį fiksatorių ir išlankstykite vežimėlį keldami jį viršų, kelkite tol, kol vežimėlis užsifiksuos kaip parodyta 1 pav.
- 2. Priekinio rato montavimas:**
Priekinį ratą įstatykite į ašį ir spauskite kol išgirsite spragtelėjimą, patikrinkite ar patikimai užsifiksavo.
- 3.** Tada įstatykite rankeną į priekinį sparną, paspauskite kol išgirsite spragtelėjimą.
- 4.** Įsitikinkite, kad sparnas randasi teisingoje padėtyje paspausdami jį žemyn. Plastikinis fiksatorius (Y) priešingoje pusėje turi būti užkabintas už sparno - patikrinkite tai.
- 5. Galinių ratų montavimas:**
Ratai montuojasi įstatant juos į tam skirtas vietas ant galinės ašies ir paspaudžiant kol užsifiksuos. Patikrinkite ar patikimai užsifiksavo.
- 6. Rankenos aukščio reguliavimas**
Paspauskite kartu abu mygtukus ant rankenos ir pastatykite rankeną į norimą poziciją.
- 7. Stovėjimo operacijos:**
Visada naudokitės stabdžiais kai vežimėlis stovi.
Paspauskite pedalą žemyn, kai norite užfiksuoti stabdžius ir pakelkite pedalą aukštyn, kai norite atlaisvinti stabdžius.
- 8. Rankinis stabdis:**
Rankinis stabdis naudojamas vežimėliui judant. Niekada nenaudokite rankinio stabdžio kaip stovėjimo stabdžio. Šie stabdžiai veikia galinius ratus. Norint naudoti stabdžius paspauskite rankeną ir užfiksuokite raudoną mygtuką norimoje padėtyje. Norint atpalaiduoti stabdžius spustelkite rankenėlę ir stabdžiai automatiškai atsipalaiduos.
- 9. Priekinis ratas:**
Priekinis ratas gali būti fiksuojamas. Norint, kad jis sukinėtųsi, pakelkite raudoną mygtuką aukštyn ir pastatykite į (C) poziciją. Jei norite, kad ratas nesisukintų pastatykite mygtuką į (D) poziciją.
- 10. Pompa:** Oro pompa komplektojama tik su RACER AT modeliu.
- 11. Lopšio/kėdutės pritaikymas:**
Lopšys / kėdutė gali būti tvirtinamas tiek atsuktas į veidą, tiek į nugarą.
Įstatykite lopšį į tvirtinimo taškus (D) abiejose pusėse, po to į tvirtinimo taškus (C).
Užsifiksuoti turi automatiškai. Įsitikinkite, kad visi keturi taškai patikimai užsifiksavo (C ir D abiejose pusėse)
- 12.** Norint nuimti lopšį/kėdutę reikia paspausti raudoną mygtuką ir palenkti rankenėlę žemyn.
- 13. Skambutis:** Norint, kad jis veiktų, staigiai paspauskite ir atleiskite plasmasinį mygtuką.
- 14. Pirkinių krepšio tvirtinimas** atliekamas kaip parodyta 14 paveikslėlyje užsegant fiksatorius
- 15. Galinių ratų nuėmimas:** Patraukite plastikinį mygtuką ir tuo pačiu metu nuimkite ratus nuo ašies.
- 16. Priekinio sparno nuėmimas:** Patraukite mygtuką ir tuo pačiu metu nuimkite ratą nuo sparno.
- 17. Priekinio rato nuėmimas:** Patraukite mygtuką ir tuo pačiu metu nuimkite ratą

18. **Purvasargio nuėmimas:** Purvasargis gali bŭti nuimtas :
(A) Pirmiausia atkabinkite plasmasinę detalę (Y) nuo purvasargio.
(B) Pakelkite purvasargį į viršų.
(C) Paspauskite raudonus mygtukus abiejose pusėse ir tuo pat metu nuimkite purvasargį.
19. **Purvasargio uždėjimas:** Paspauskite metalinius mygtukus ant purvasargio. Vienu metu galite paspausti tik vieną mygtuką. Kada abu mygtukai bus uėfiksuoti rėme sekite 4Nr. nurodymais.
20. **Vežimėlio sulankstymas:**
Atsiminkite, kad reikia uėfiksuoti priekinį ratą nesisukinėjančioj pozicijoje prieš sulankstant vežimėlį.
Kad sulankstytumėt vežimėlį, pirmiausia patraukite aukštyn plastikines aėses ir vežimėlis pradės susilankstyti.
21. Pakelkite aukštyn sekantį užraktą ir pilnai sulankstykite vežimėlį.
22. **Rankenos sulankstymas:** Kad visiškai susilankstytų vežimėlis, pilnai sulenkite rankeną, paspausdami iškart abu mygtukus ant rankenos šonų ir tuo pačiu metu lenkite rankeną.
23. **Važiuklės uėfiksavimas:** Kai vežimėlis pilnai sulankstytas uždėkite skląstį.
24. **Pompa:** Uždėkite pompą kaip parodyta pav. Ir uėfiksuokite patogioj padėtyje.
25. Pakelkite aukštyn mygtuką ir pompuokite padangą.

Kasdieniniam naudojimui

26. Jūs turite galimybę sulankstyti vežimėlį ir su nenuimtais ratais. **Atsiminkite, kad reikia uėfiksuoti priekinį ratą nesisukinėjančioj pozicijoje prieš sulankstant vežimėlį.**
27. Kad išlankstytumėt vežimėlį su nenuimtais ratais pirmiausia pakelkite aukštyn vežimėlio rankeną, uždėkite koją ant galinės aėies ir patraukite vežimėlį už rankenos, kol jis pilnai uėsisifikuos.

Specialios priežiūros ypatybės.

28. **Rankinio stabdžio reguliavimas:** Viena ranka laikykite metalinę detalę (A), kita sukite metalinę detalę (B) pagal laikrodžio rodyklę.
Reguliuokite palaipsniui, kol pasieksite norimą stabdžių stiprumą.
29. Jeigu Jūs pastebite, kad priekinis ratas juda per daug Jūs galite tai reguliuoti plokščiu atsuktuvu, po nedaug, sukant varžtus, prieš laikrodžio rodyklę, esančius ant sparno.
Jeigu Jūs per daug atpalaiduosite varžtus gali dingti sukinėjimosi funkcija.
Todėl mes rekomenduojame reguliuoti laipsniškai.
30. **Priekinė pakaba:** Jeigu Jūs nusprendėte sureguliuoti pakabos spyruoklių tamprumą naudokitės raktu. **Jeigu jūs per daug atpalaiduosite varžtus spyruoklės gali iškristi.**
Bėgiojant, rekomenduojame priekinį ratą uėfiksuoti.

Tranportuojant lopšys gali bŭti naudojamas ant galinės automobilio sėdynės panaudojant “KIT SN 5261”, kuris atitinka saugos reikalavimus ECE-R44

DĒMĒSIO - VAIKO SAUGUMAS YRA JŪSŪ ATSAKOMYBĒ!

Šis vežimēlis yra skirtas vaikams nuo gimimo iki 15 kg. Visada naudokite saugos diržus, taip pat visada naudokite saugos diržą einantį per tarpkojį. Nepalikite vaiko be priežiūros. Vaikas turi būti apsaugotas nuo judamų dalių. Vežimēlis turi būti prižiūrimas. Niekada nevežkite daugiau vaikų, negu nurodyta instrukcijoje. Visą laiką naudokite stabdžius, kai vaiką įdedate arba išimate iš vežimēlio. Neteisingas vežimēlio sulankstymas arba išlankstymas, taip pat naudojimas netinkamų priedų gali sugadinti vežimėlį. Perskaitykite ir laikykitės instrukcijos nurodymų.

Jei komplektacijoje yra pirkinių krepšys nekraukite daugiau negu 5kg. pirkinių ir paskirstykite pirkinius tolygiai, nekabinkite pirkinių krepšio ant vežimēlio rankenos, tai gali neigiamai atsiliiepti vežimēlio stabilumui. Gali būti pavojinga naudoti vežimēlio priedus pvz. kėdutę, pirkinių krepšį, uždangalą nuo lietaus ir t.t kurie nėra iš BEBECAR. Naudokite tik BEBECAR atsargines dalis. Niekada neleiskite vaikui vairuoti vežimēlio. Atsiminkite, kad tai ne žaislas. Laikykite vežimėlį kuo toliau nuo atviros ugnies. Vežimēlis turi būti pastoviai tikrinamas ar jis tvarkingas, ar tvarkingi diržai, užraktai, reguliavimo taškai ir judamos dalys dar prieš naudojimą. Besisukinėjantys ratai ir kitos judančios dalys turi būti nuvalytos nuo purvo ir reguliariai tepamos purškiamu silikoniniu tepalu. Nenaudokite kitokių tepalų. Atsiminkite, kad vežimēlio medžiagos pralaidžios vandeniui. Jūs privalote naudoti BEBECAR PVC uždangalą nuo lietaus. Esant sausam orui ji turi būti pakelta arba nuimta, užtikrinant normalią ventilaciją. Po naudojimosi drėgnu oru, užtikrinkite, kad ir vežimēlis ir uždangalas nuo lietaus pilnai išdžiūtų prieš saugojimą ar tolesnį naudojimą. Išdžiovinkite metalines ir plastikines detales nušluostydami minkštu audiniu.

GARANTIJA

Visiems BEBECAR vežimėliams taikoma 1-rių metų garantija, skaičiuojant nuo įsigijimo datos. Visi mechaniniai trūkumai ir dalys keičiamos šiuo periodu nemokamai. Ši sąlyga galioja, jei gaminys buvo naudojamas pagal paskirtį. Gamintojas ir pardavėjas neatsako dėl nusidėvėjimo, suplėšymo, brutalaus jėgos naudojimo, aplaidumo ar avarijos.

LINKIME ILGAI IR SAUGIAI NAUDOTI BEBECAR VEŽIMĖLĮ.


GRUPO BÉBÉCAR

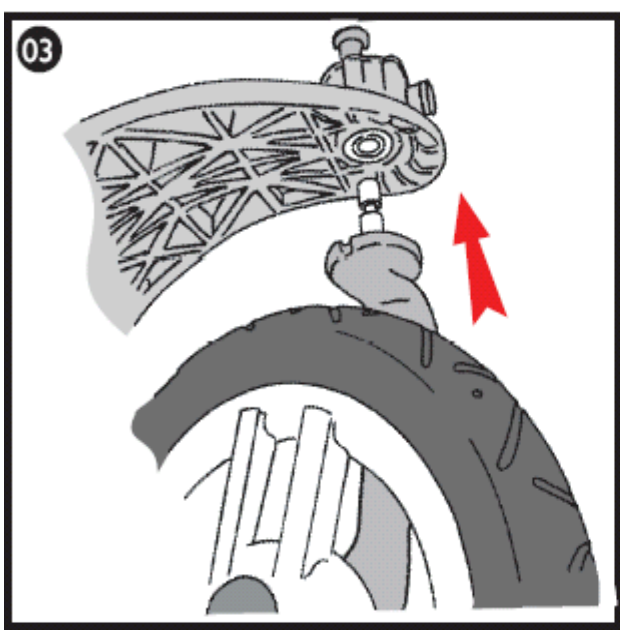
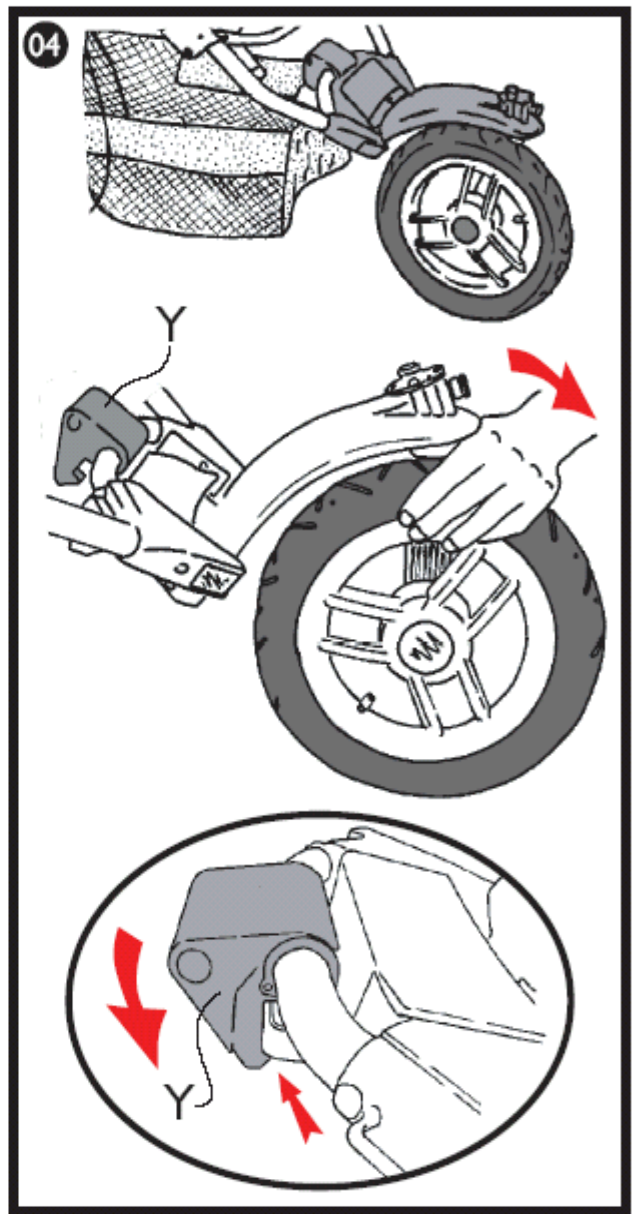
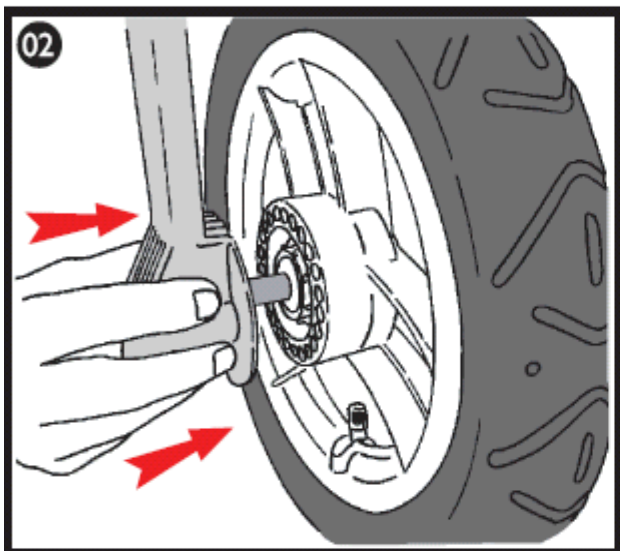
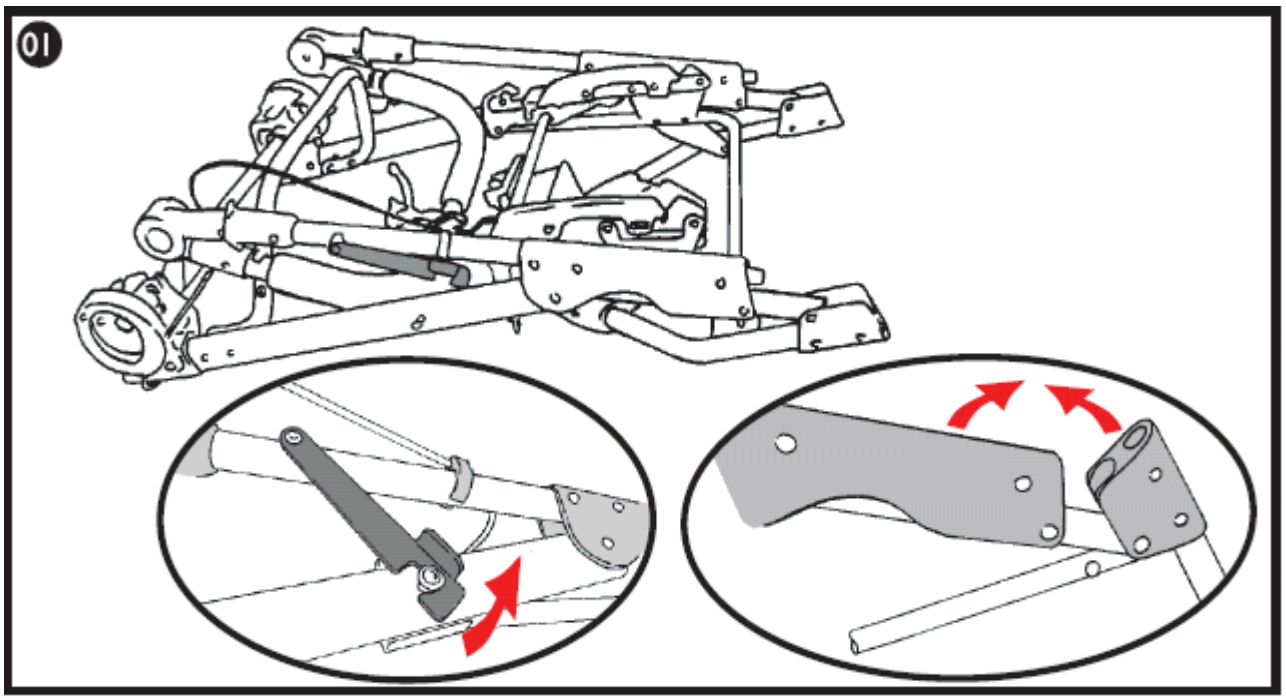
BÉBÉCAR

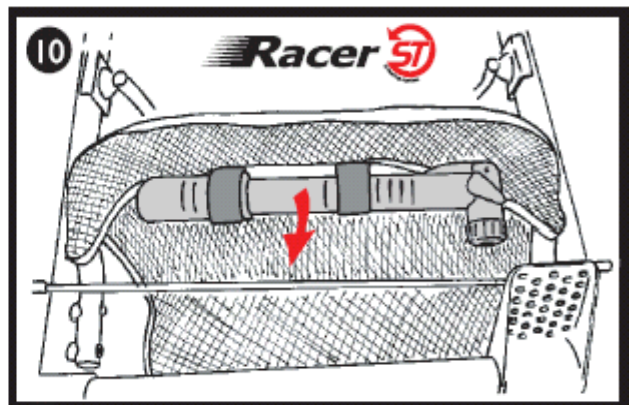
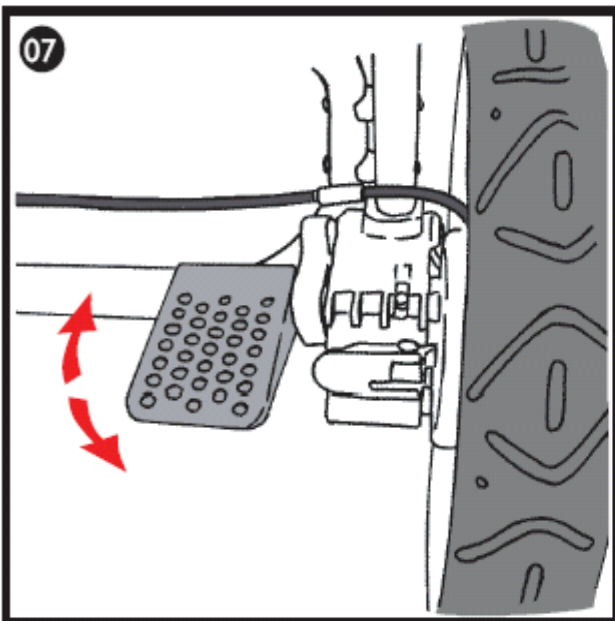
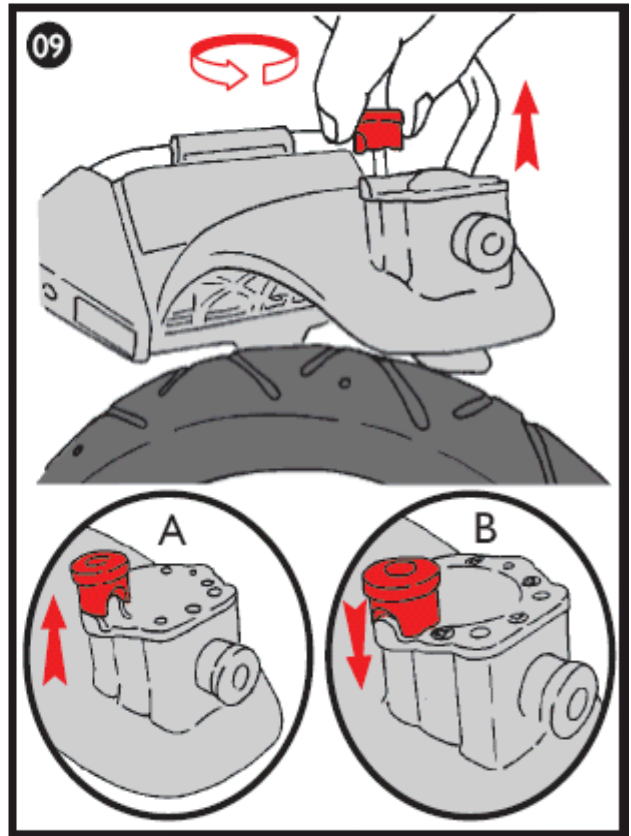
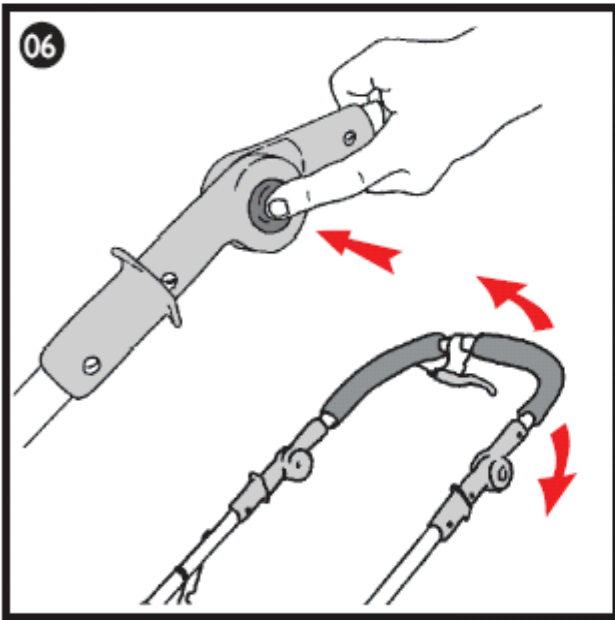
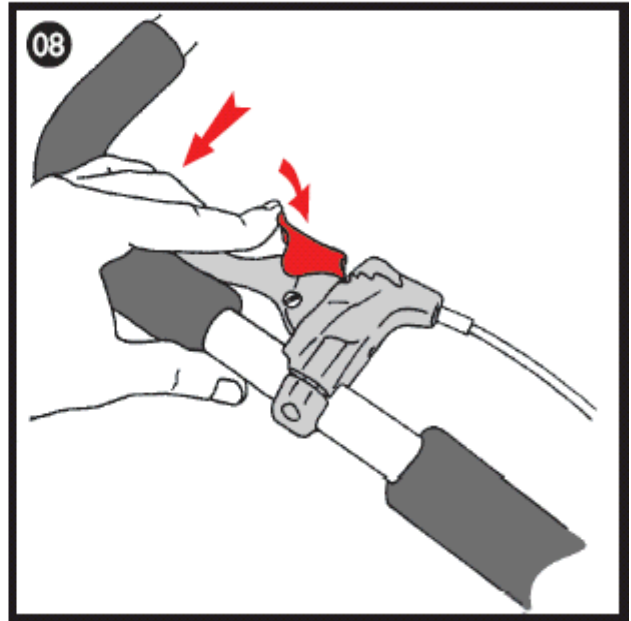
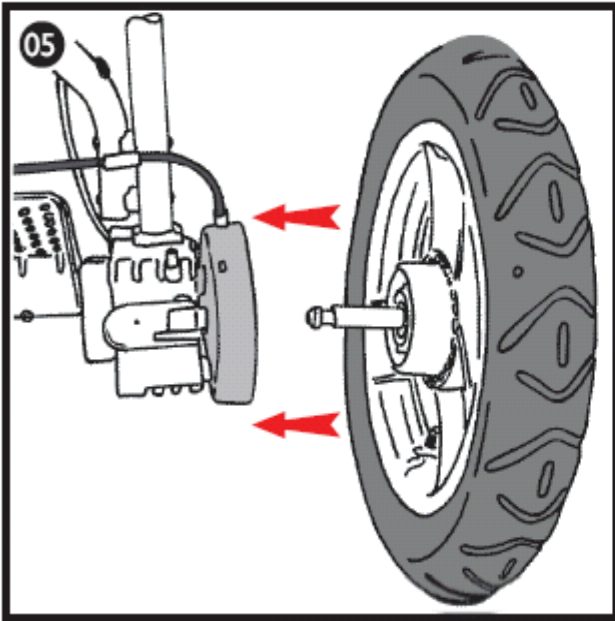


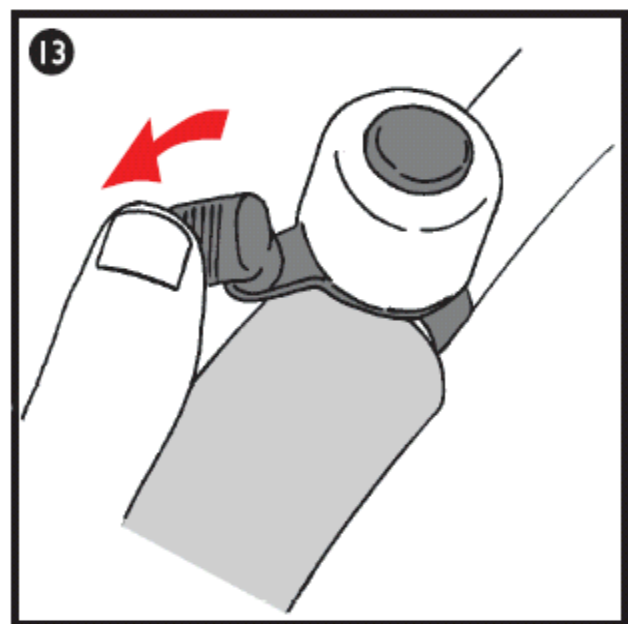
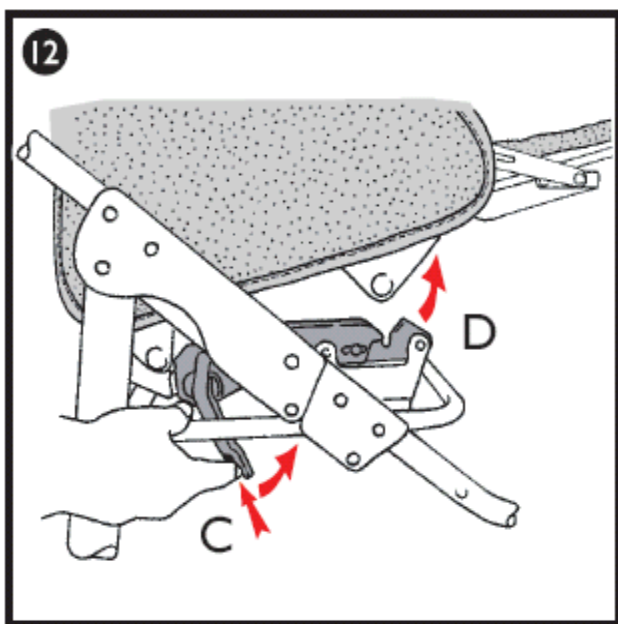
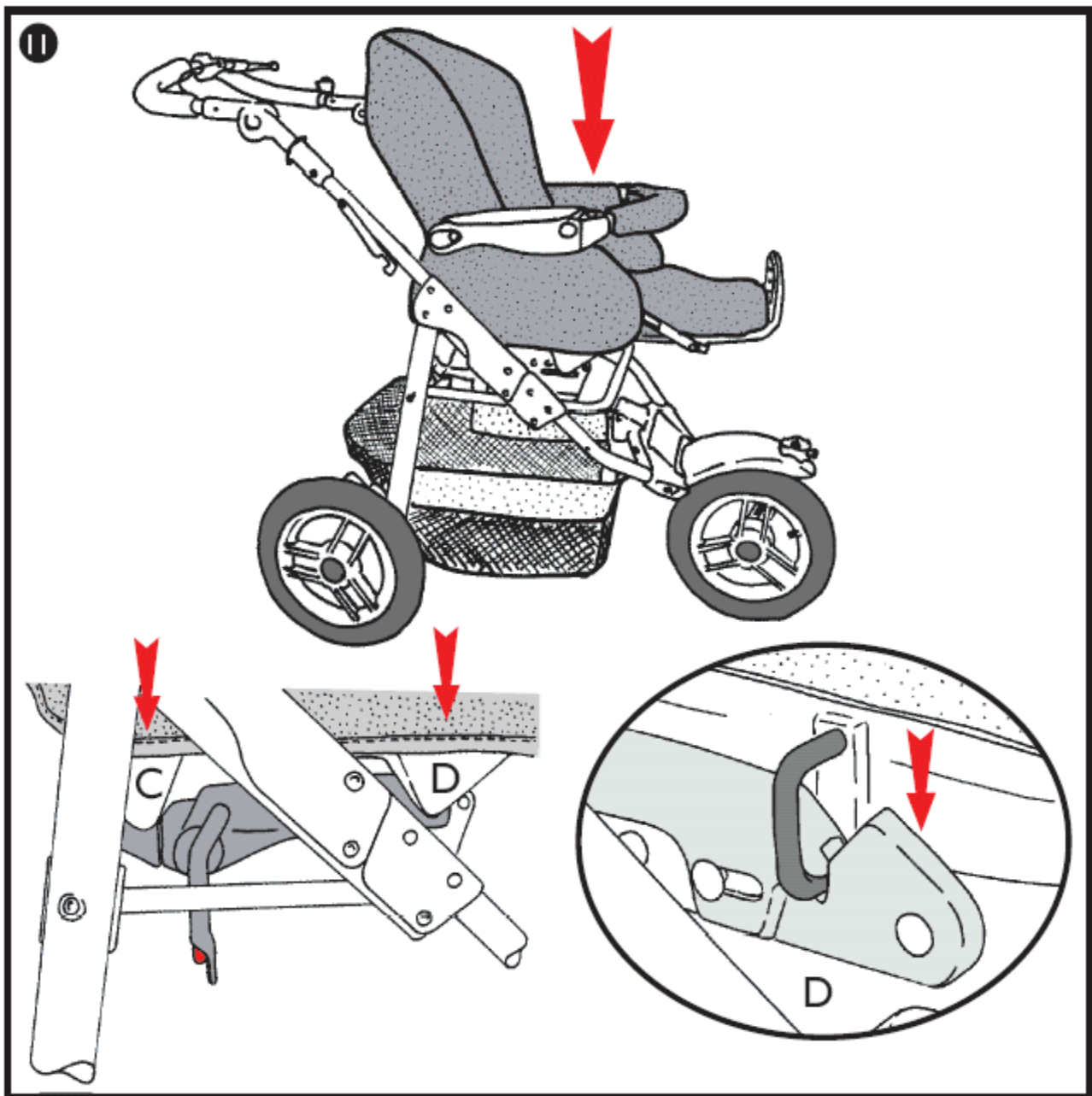
Racer 
Steering system

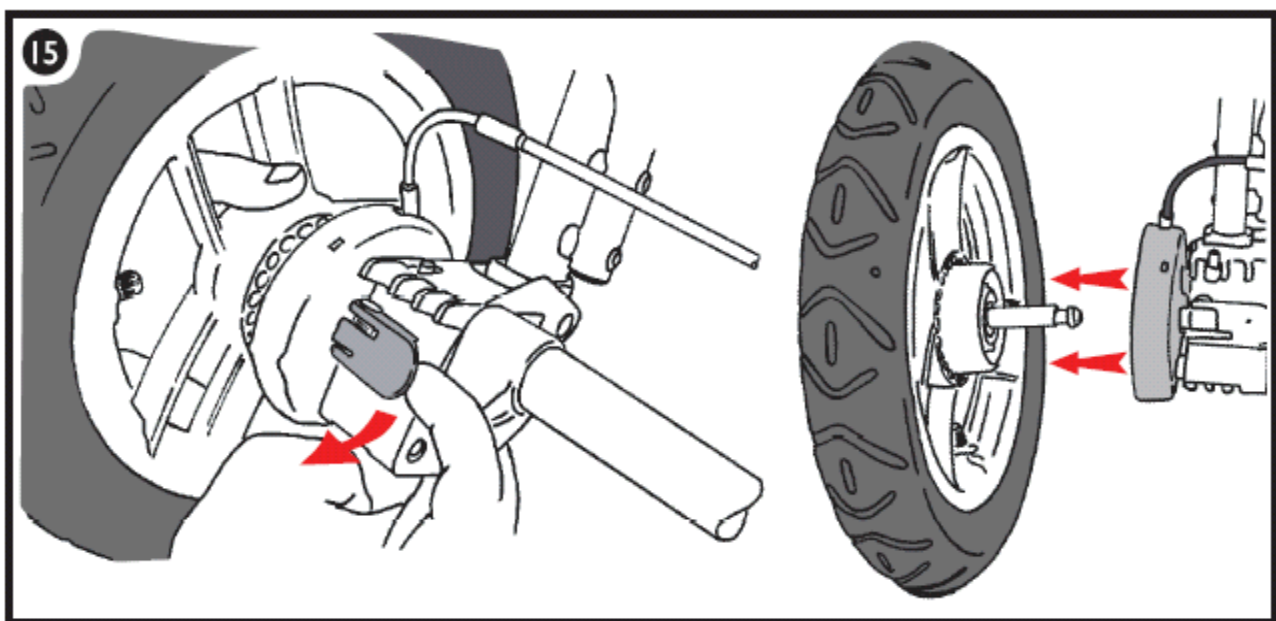
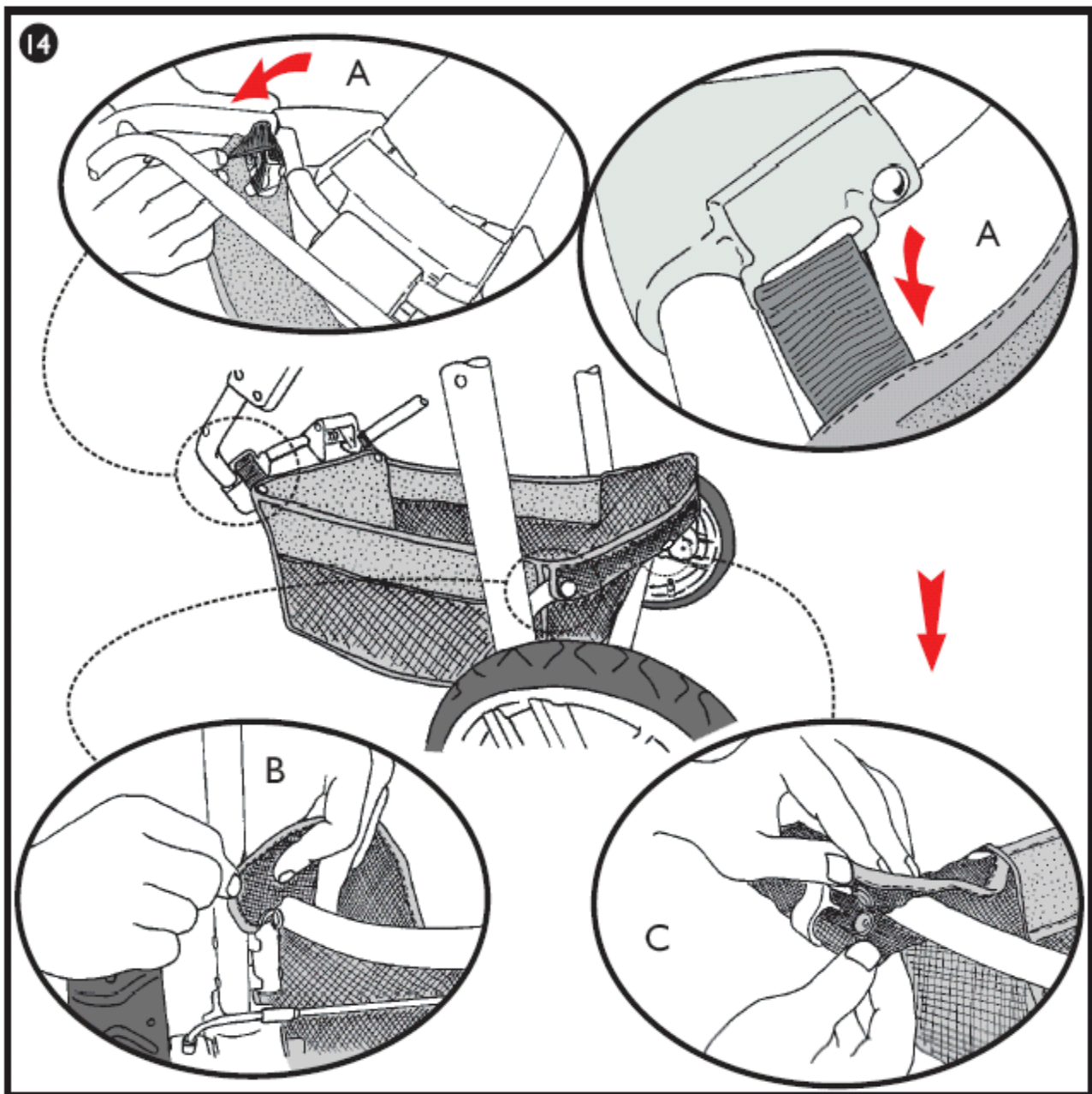
Racer City 
Steering system

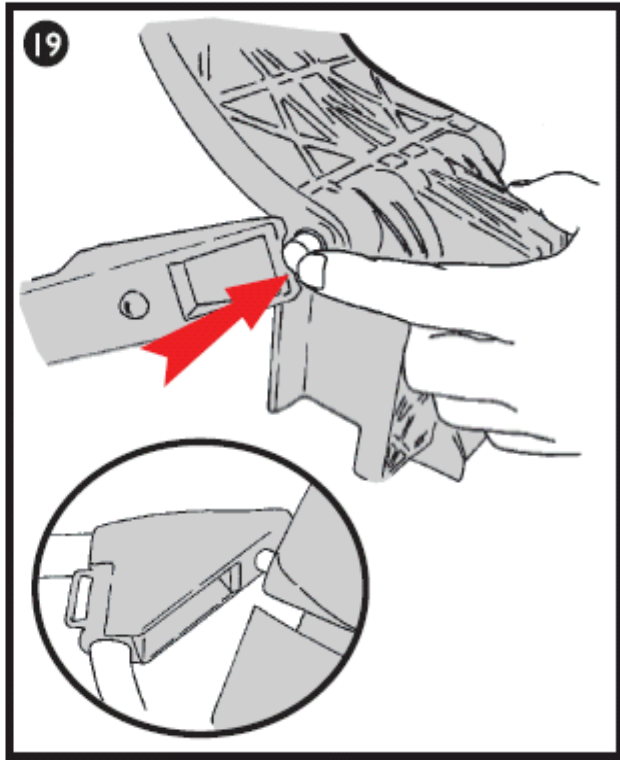
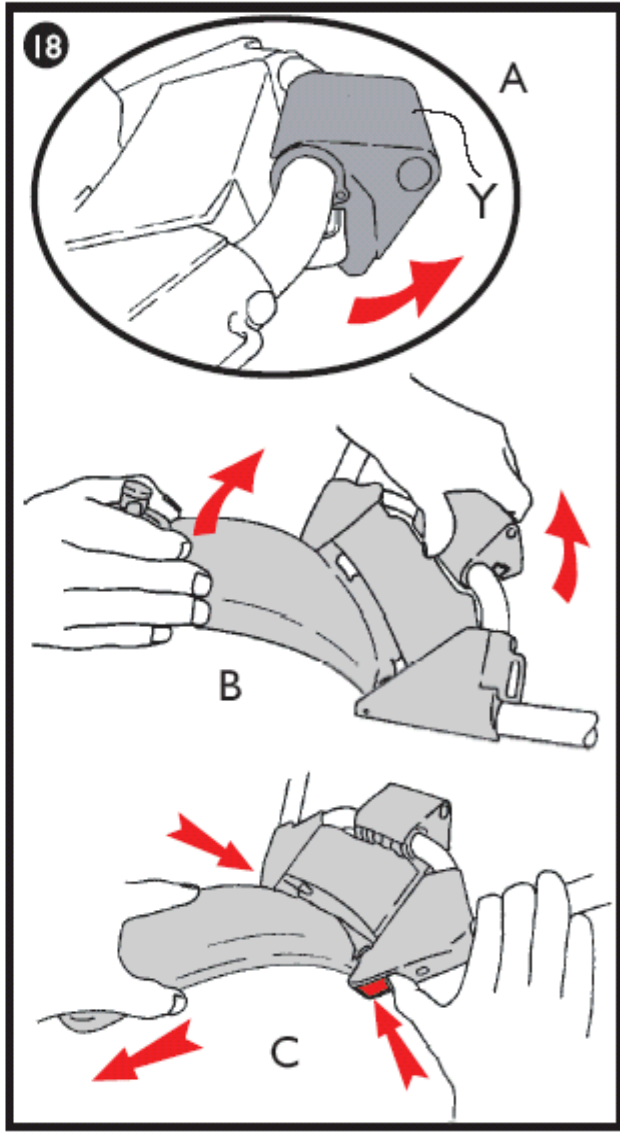
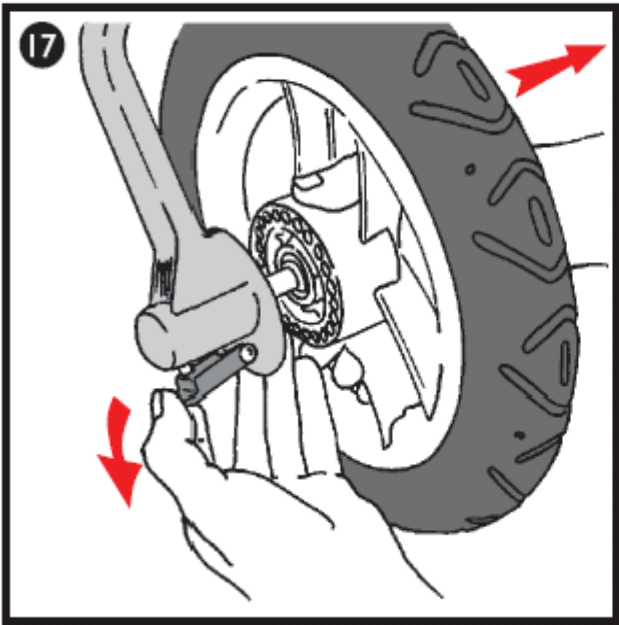
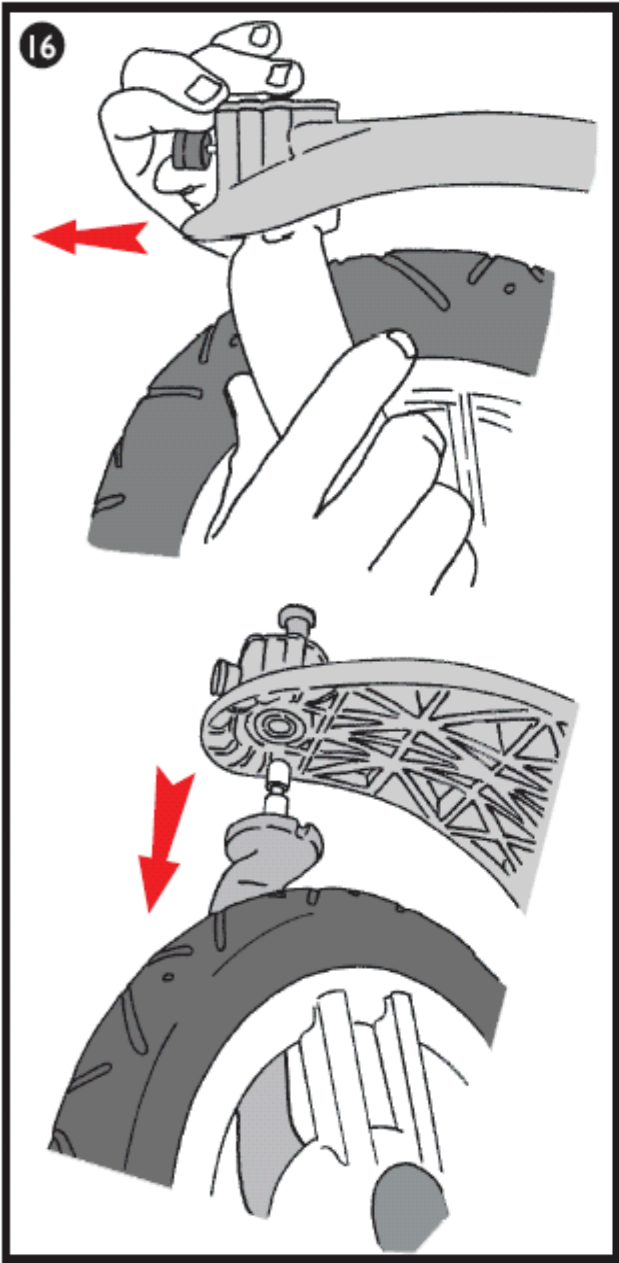
**INSTRUÇÕES
INSTRUCTIONS
INSTRUCCIONES**

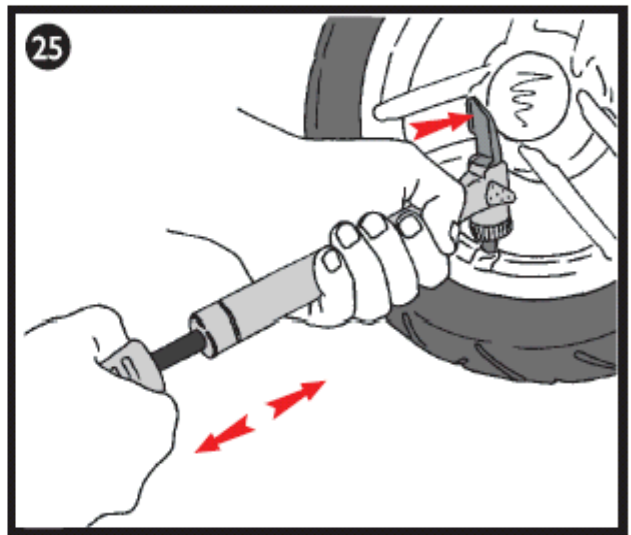
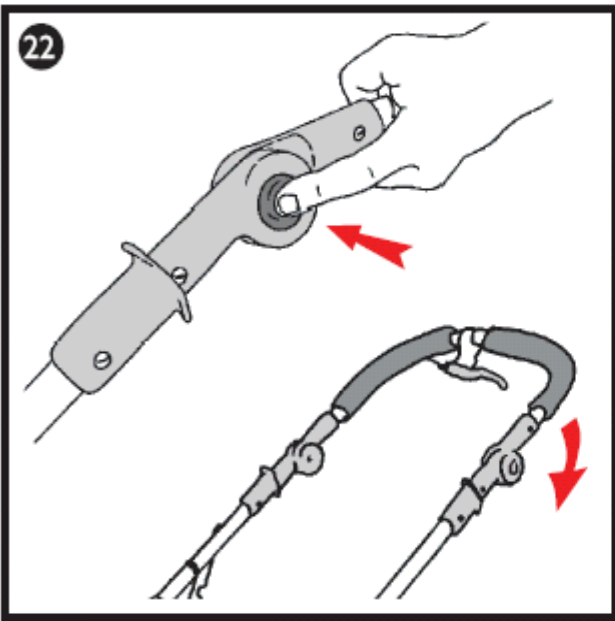
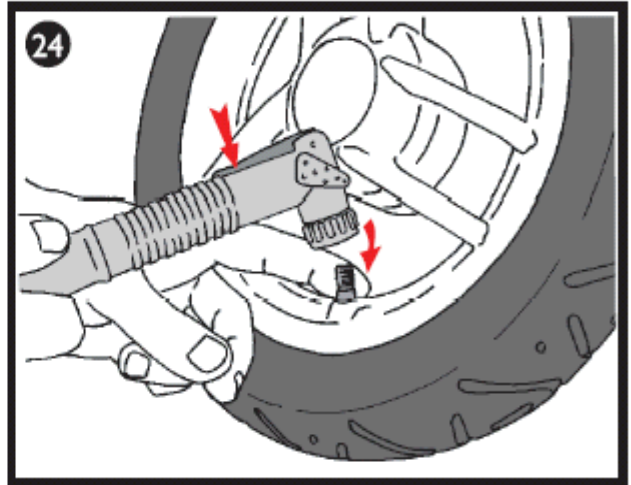
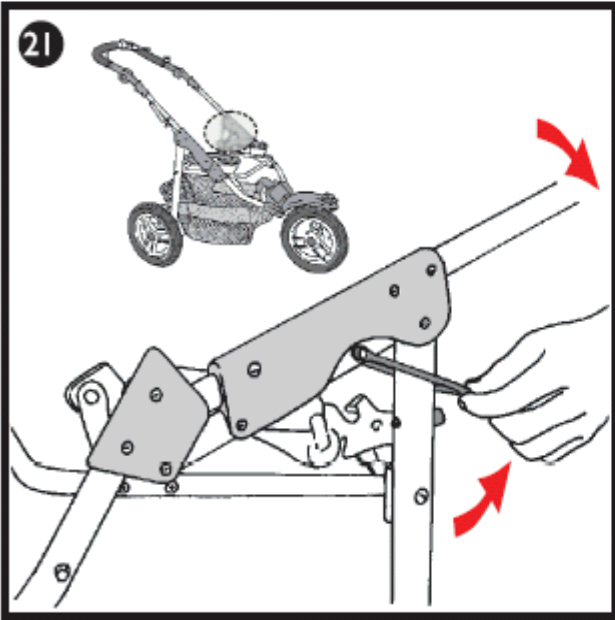
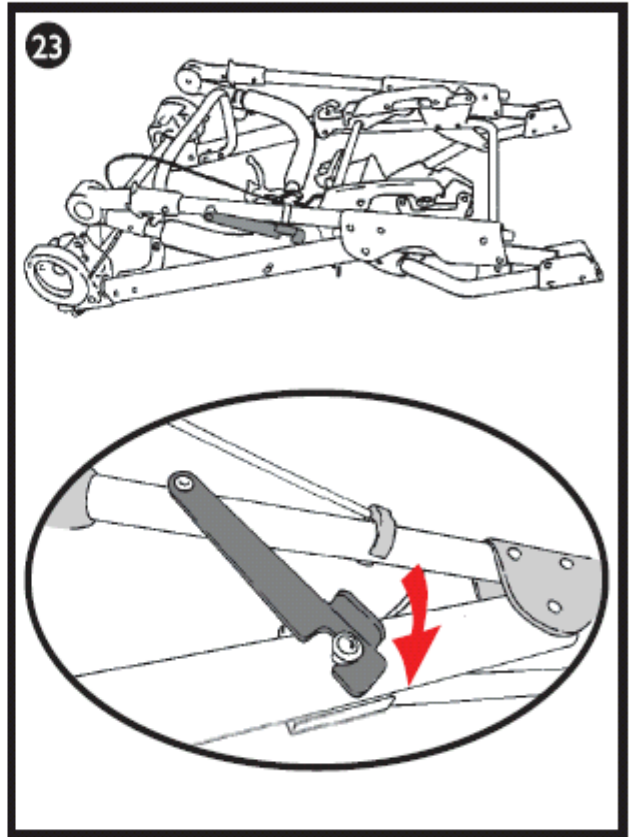
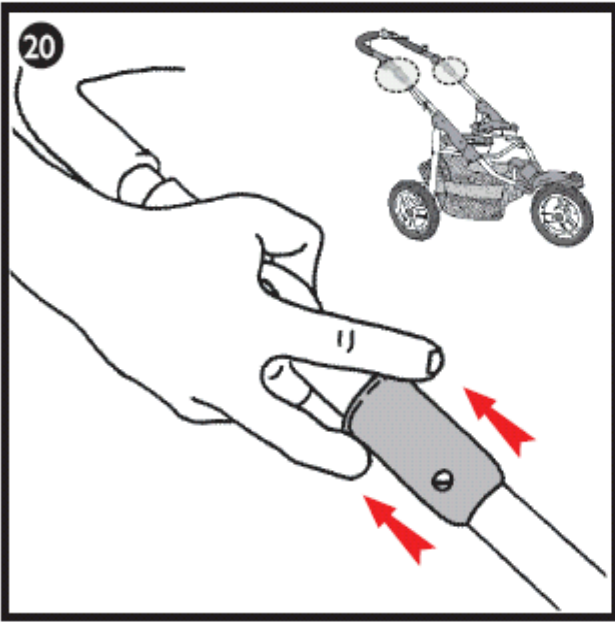




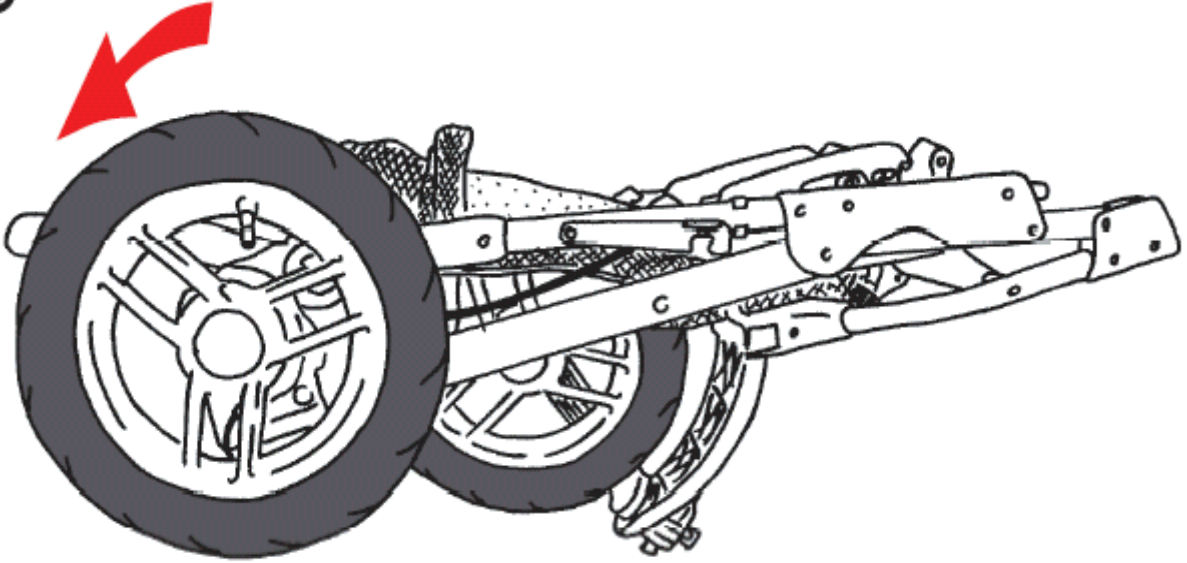




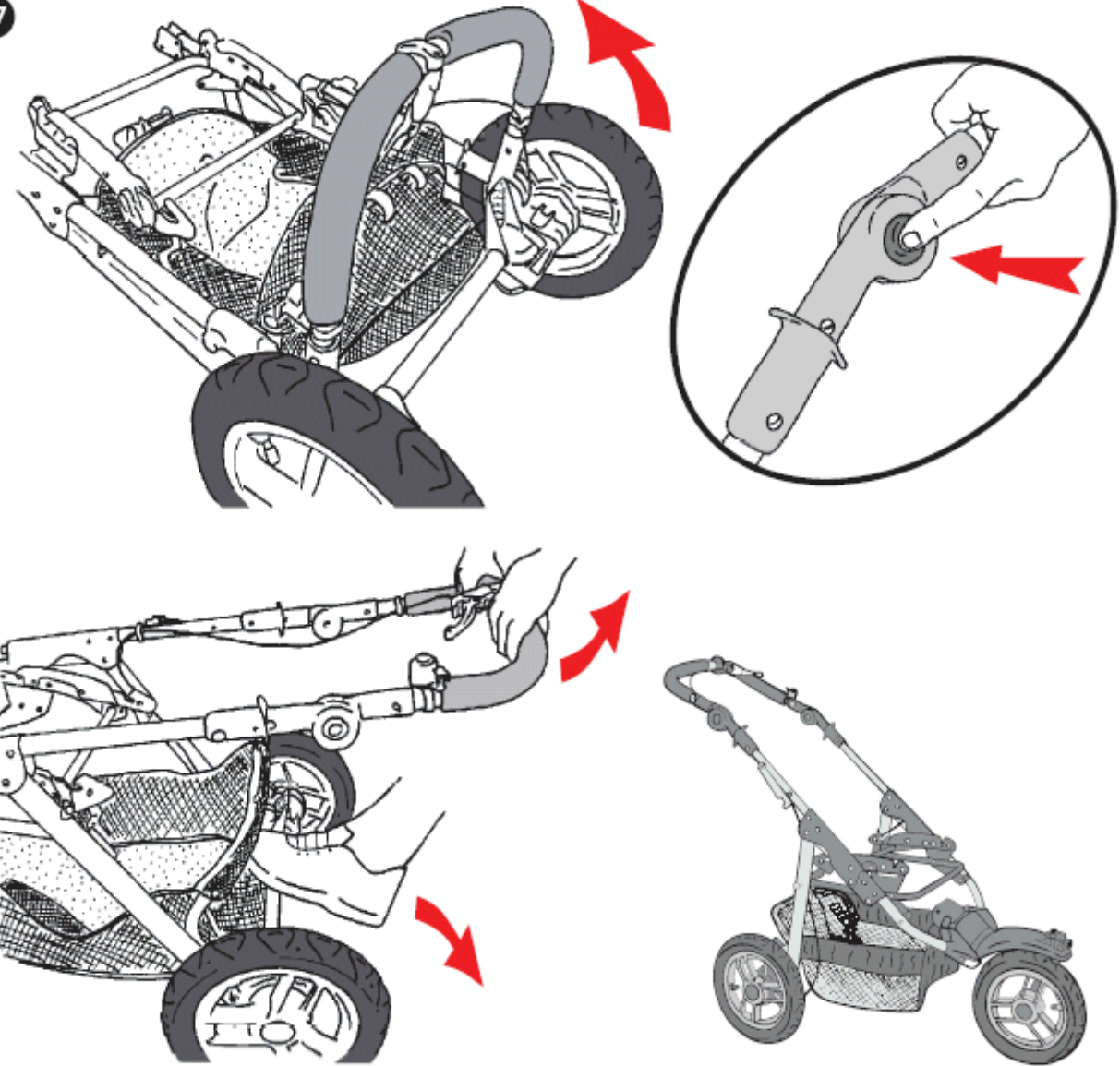




26



27



Regulações Especiais
De Manutenção

Special Maintenance
Features

Instrucciones Especiales
De Mantenimiento

Consignes Special
D'entretien

Speciale
Onderhoudsrichtlijnen

