

BEBECAR R-VERSUS sėdimos dalies naudojimo ir priežiūros instrukcija

Dėmesio: Sėdima dalis turi būti naudojama pagal nurodytą instrukciją, nesilaikydami instrukcijos galite prarasti teisę į garantinį aptarnavimą.

- 1. Pakojis:** Pakojis turi dvi pozicijas. Norint pakelti arba nuleisti pakojį į norimą poziciją, paspauskite mygtukus (D) abiejose pusėse ir nustatykite pakojį norimoje padėtyje.
- 2. Kėdutės atlošas:** Sėdimos dalies nugarėlė turi keturias pozicijas. Patraukite už rankenėlės (C) ir nustatykite norimą nugarėlės poziciją.
Dėmesio: Jei nugarėlės padėtis nustatyta pilnai gulima, atkreipkite dėmesį į spaudes – jos turi būti užsegtos.
- 3. Saugos diržai:** Įsitinkite, kad petukų diržas, prisegtas prie užsegimo spynelės. Perkiškite diržą per įtempiamus įrenginius ir prisekite prie jo petukų diržiukus. Būtinai sureguliuokite diržų ilgį. **Dėmesio:** Nuo rūbų kiekio priklauso saugos diržų ilgis. Visada tikrinkite, kad vaikas būtų tinkamai prisegtas saugos diržais.
- 4. Pagrindinės spynos atsegimas:** Paspauskite mygtuką kaip parodyta 4pav. Ir atsekite užraktą su prisegtais prie jo petukų diržais.
- 5. Pagrindinės spynos užsegimas:** Paimkite už abiejų pusių ir patraukite į vieną pusę kaip parodyta 5pav. kol jos užsifiksuos, patikrinkite ar patikimai užsifiksavo.
- 6. Rankena -apsauga:** Norint nuimti rankeną -apsaugą, paspauskite tam skirtus mygtukus ant šonų.
Norint uždėti, įstatykite į tam skirtas vietas ir labai lengvai spustelėkite.
- 7. Stogelis:** Norėdami uždėti stogelį, įstatykite jį į tam skirtas vietas, norėdami nuimti, paspauskite mygtukus kaip parodyta pav ir nuimkite stogelį.
- 8. Medžiagos nuėmimas plovimui:** Atsekite spaudes, ir atkabinkite prilaikančias gumas. Pradėkite nuiminėti nuo pakojo pusės. Uždedant medžiagą reikia laikytis atvirkštinės tvarkos.
Dėmesio; Prieš plaunant atidžiai perskaitykite plovimo instrukciją.
- 9. Sėdimos dalies tvirtinimas:** kėdutė gali būti tvirtinama tiek atsukta veidu, tiek į nugarą. Įstatykite kėdutę į tvirtinimo taškus (B) abiejose pusėse, po to į tvirtinimo taškus. (A) Užsifiksuoti turi automatiškai. **Įsitinkite, kad visi keturi taškai patikimai užsifiksavo(A ir B abiejose pusėse)**
Norint nuimti kėdutę, reikia paspausti raudoną mygtuką ir palenkti rankenėlę žemyn, tada galima nuimti kėdutę nuo rėmo.
- 10. Sėdimos dalies naudojimas naujagimiui iki 6 mėn:**
 - a) pakelkite medžiagą (A) ant pakojo,
 - b) atsekite plastikinius fiksatorius(B) nuo gumų,
 - c) sujunkite apatinę dalį (C) su viršutine dalimi (A),
 - d) sujunkite lipnią juostelę(D) abiejose pusėse kėdutės kaip parodyta pav.,
 - e) įstatykite buomelį į jam skirtą vietą (E) ir prijunkite prie kėdutės(F)
- Dėmesio: Vaikus iki 6mėn rekomenduojama vežti tik lopšiuose.**
- 11. A- sėdimos dalies išlankstymas.** Kol sėdima dalis yra pritvirtinta ant rėmo, plastikinis kabliukas turi būti pozicijoje (Y).
B- sėdimos dalies saugojimas. Kada sėdima dalis nuimta nuo rėmo užfiksokite ją plastikiniu kabliuku (Z) pozicijoje.

DĖMĖSIO - VAIKO SAUGUMAS YRA JŪSŲ ATSAKOMYBĖ! (EN 1888:2003)

Visada naudokite saugos diržus, taip pat visada naudokite saugos diržą einantį per tarpkojį. Nepalikite vaiko be priežiūros. Sėdima dalis skirta vaikams iki 15kg. Nedėkite į sėdimą dalį čiužinio storesnio nei 20mm. Sėdimą dalį reikia reguliariai apžiūrėti. Atsiminkite, kad sėdima dalis pralaidi vandeniui. Jūs privalote naudoti BEBECAR PVC uždangalą nuo lietaus. Esant sausam orui uždanga turi būti pakelta arba nuimta, užtikrinant normalią ventiliaciją. Po naudojimosi drėgnu oru, užtikrinkite, kad ir vežimėlis ir uždangalas nuo lietaus pilnai išdžiūtų prieš saugojimą ar tolesnį naudojimą.

PRIEŽIŪROS INSTRUKCIJA

Galbūt puikus BEBECAR dizainas buvo viena iš priežasčių, kodėl Jūs įsigijote šį vežimėlį, todėl verta pasistengti, kad jis kuo ilgiau išliktų toks koks yra dabar. Sėdima dalis pagaminta iš medžiagos, kurios **negalima** skalbti skalbimo mašinoje. Skalbti galima tik rankomis ir tik švelniomis valymo priemonėmis arba minkštu muilu. Netrinkite medžiagos abrazyvinėmis priemonėmis ir agresyviais valikliais. Džiovinkite tik natūraliu būdu, nenaudokite džiovinimo kameros ir nedžiovinkite arti ugnies, kadangi tai gali pažeisti medžiagą. Atkreipkite dėmesį į tai, kad kai kurios medžiagos, ypač tamsios spalvos, jautrios spalvos išblukimui, ypač jei trinate skalbiant. Rekomenduojama netrinti markiravimo vietų. Spalva gali išdegti saulėje, todėl be reikalo nepalikite vežimėlio ant tiesioginių saulės spindulių. Nuimamas detales, tokias kaip stogelis ir kt. galima užmerkti ir praskalauti. Lopšį galima išvalyti minkšta valymo priemone, o vandens perteklių surinkti sausu skudurėliu.

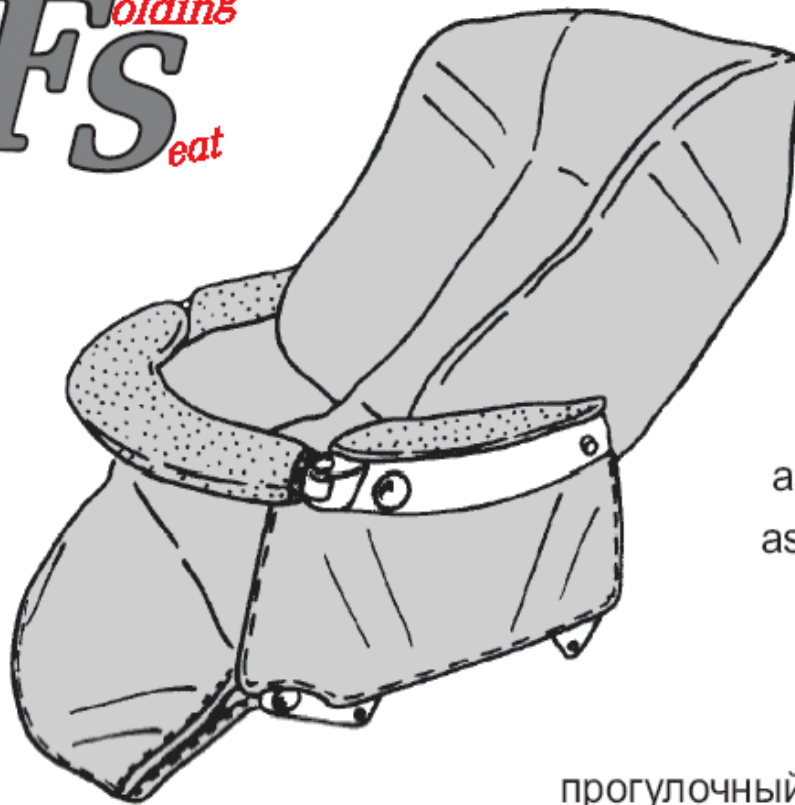
LIETINGOMIS DIENOMIS

Nežiūrint į tai, kad BEBECAR medžiagos kaip pagrindą turi PVC, yra vietų (siūlės) per kurias lyjant ištisiniam lietuvi, gali prasisunkti vanduo. Naudokite BEBECAR apsaugą nuo lietaus. Geriau apsaugoti negu taisyti. Su mūsų nenuspėjamu oru geriau būti pasiruošus. Drėgnas lopšys ne pati geriausia vieta vaikui.



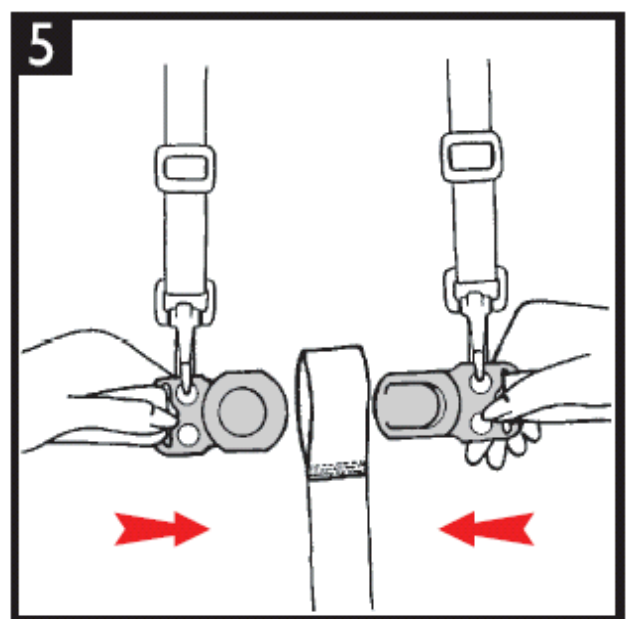
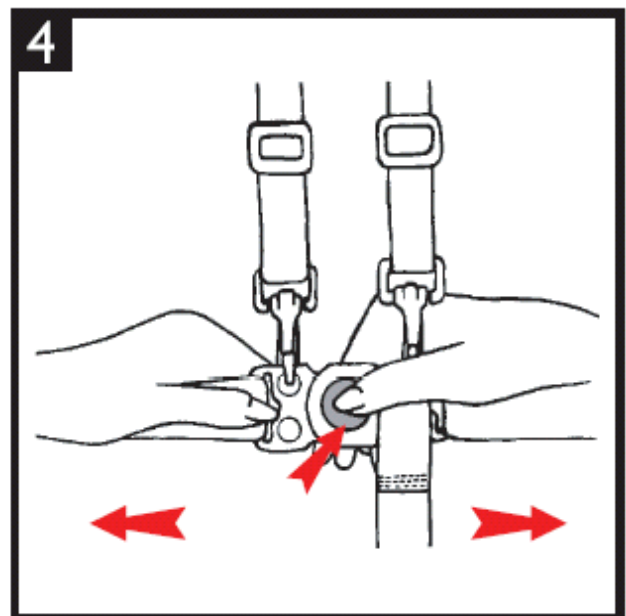
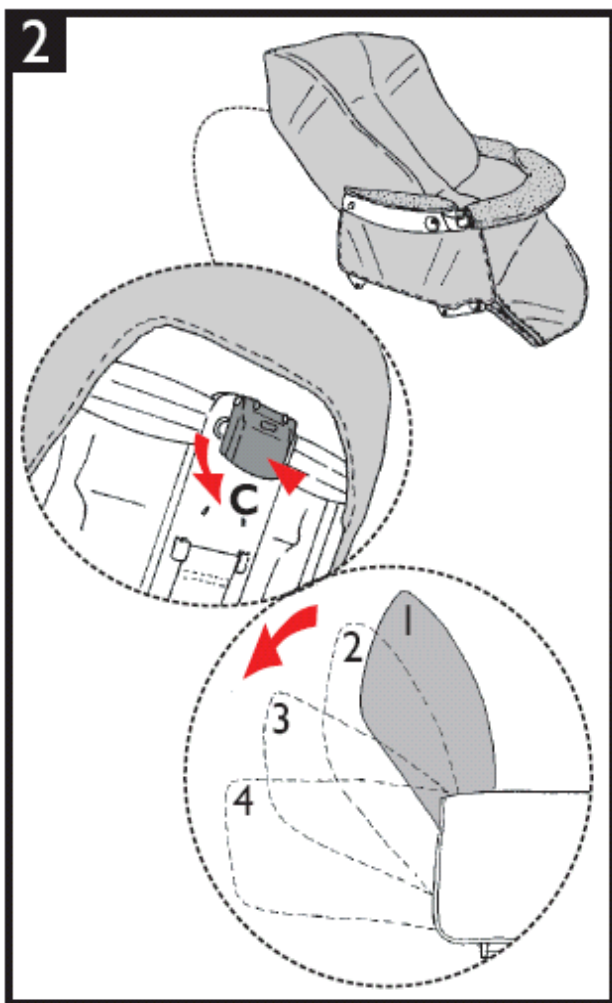
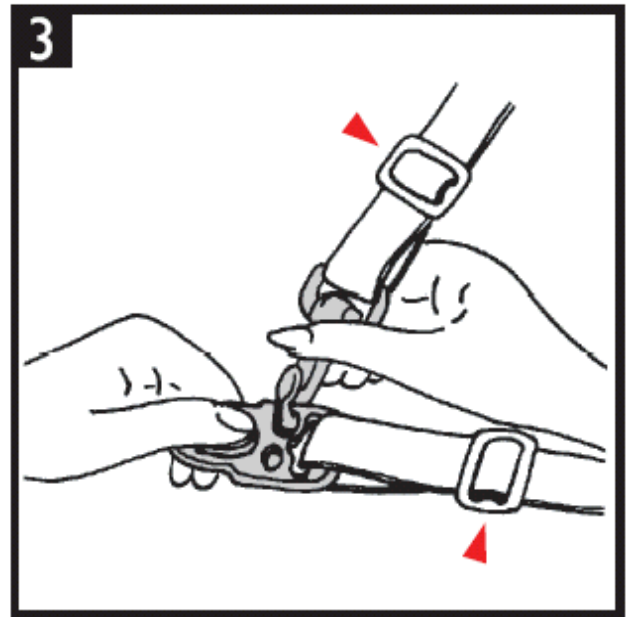
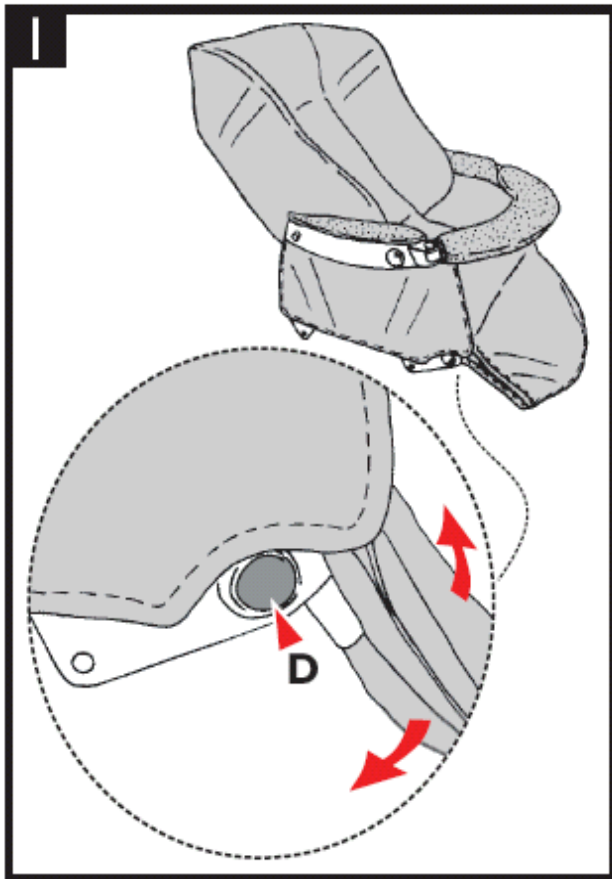
instruções
instructions
instrucciones

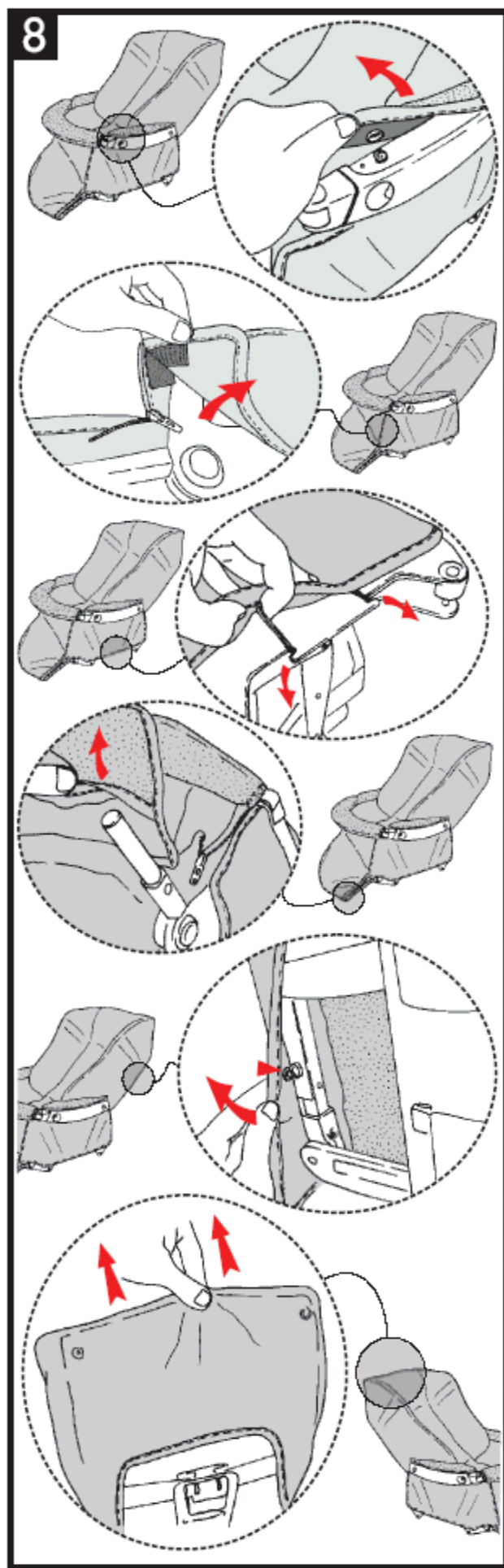
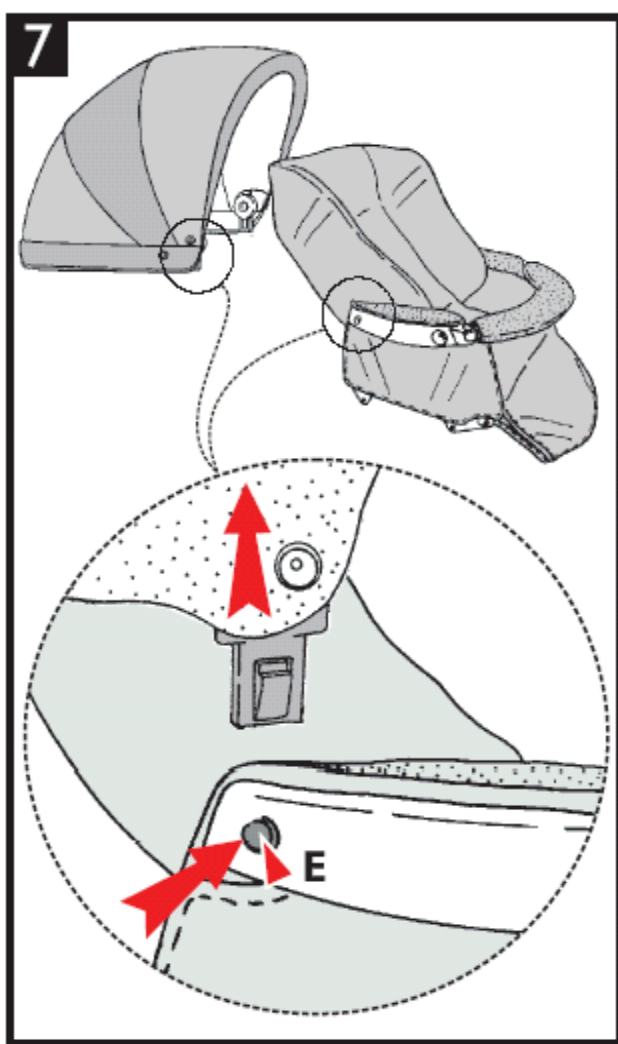
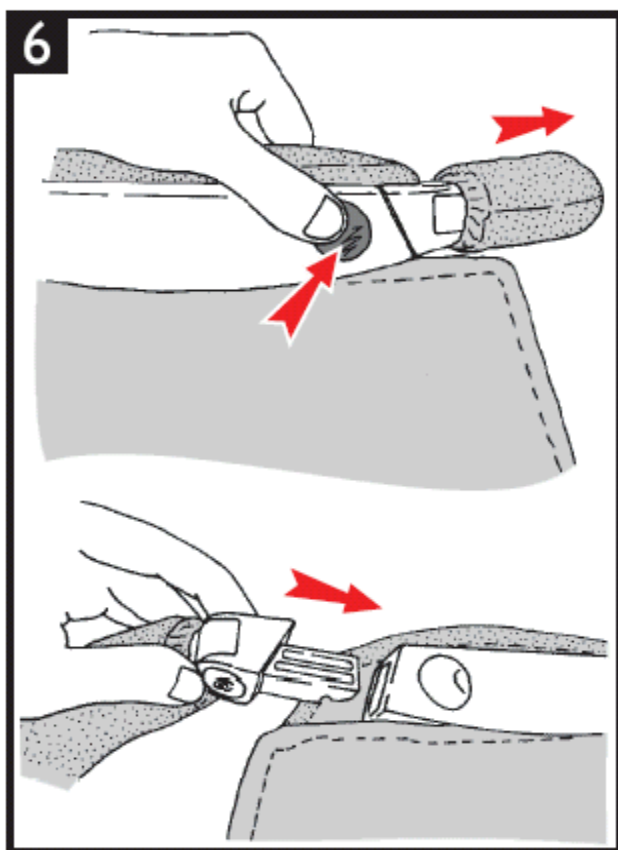
Folding
FS
eat



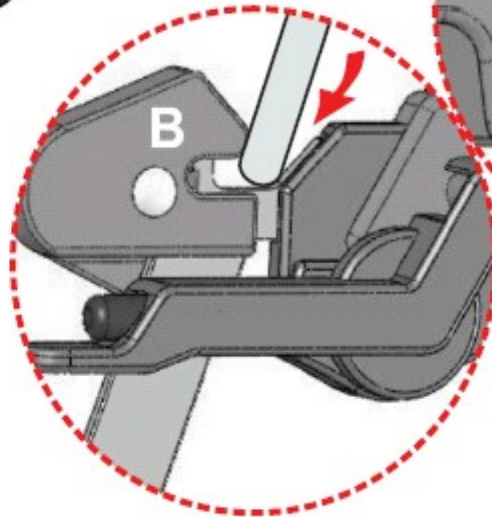
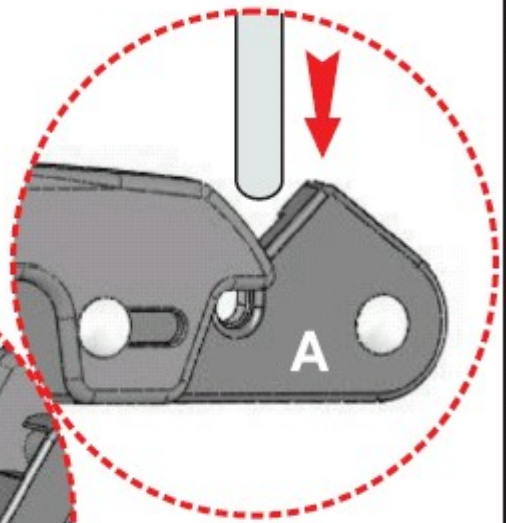
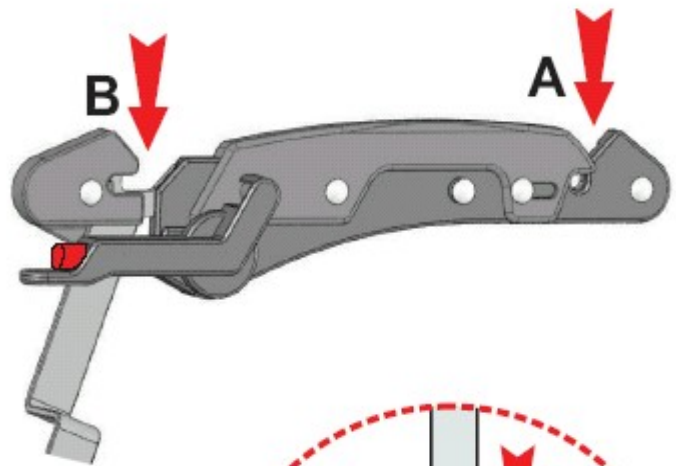
- seat •
- asiento •
- assento •
- sège •
- zitje •
- sitz •
- прогулочный блок •
- sedacka •
- siedzisko spacerówki •
- сидіння •

BEBECAR®

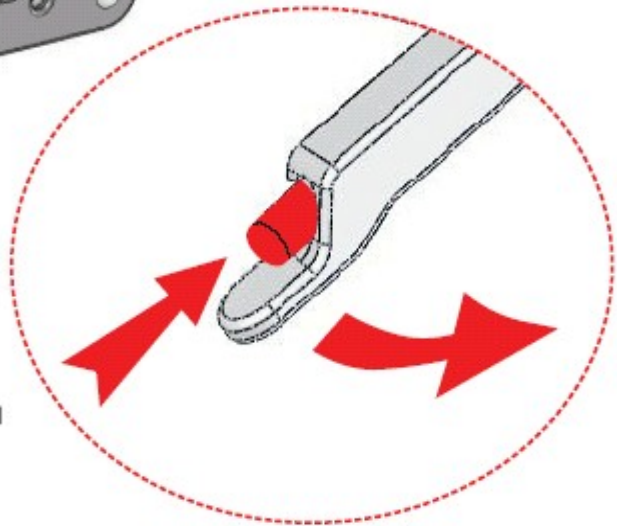
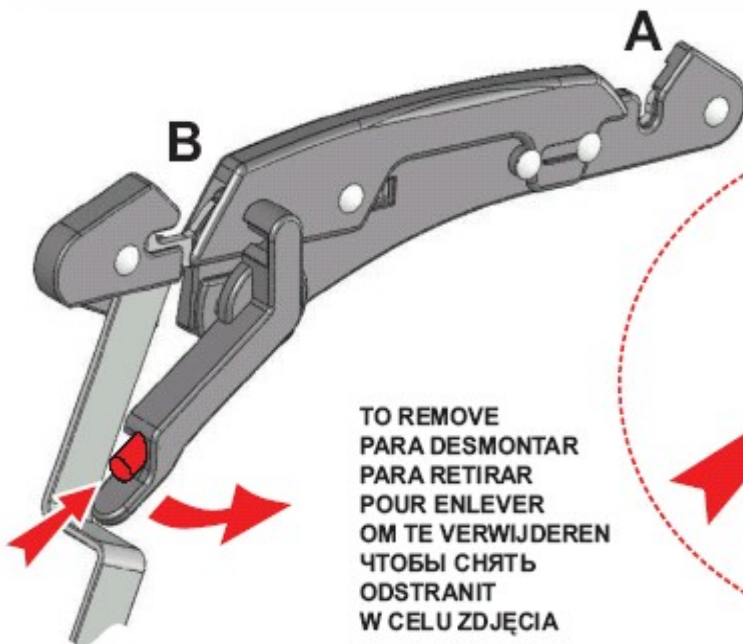




9

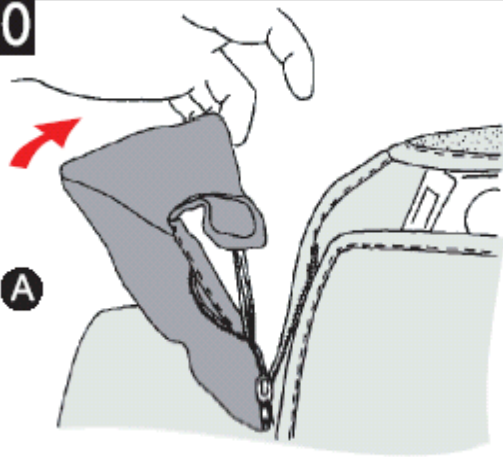


TO FIT
PARA COLOCAR
POUR FIXATION
OM TE BEVESTIGEN
ЧТОБЫ УСТАНОВИТЬ
UPEVNENI
W CELU ZAŁOŻENIA

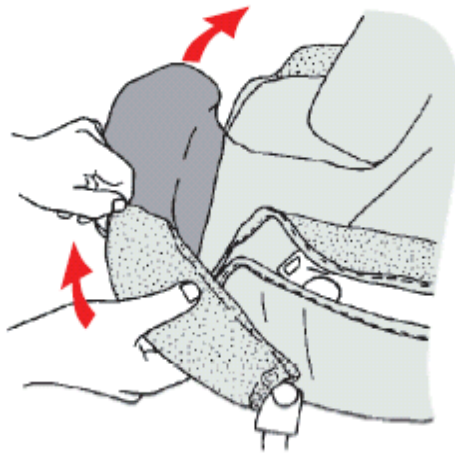


TO REMOVE
PARA DESMONTAR
PARA RETIRAR
POUR ENLEVER
OM TE VERWIJDEREN
ЧТОБЫ СНЯТЬ
ODSTRANIT
W CELU ZDJĘCIA

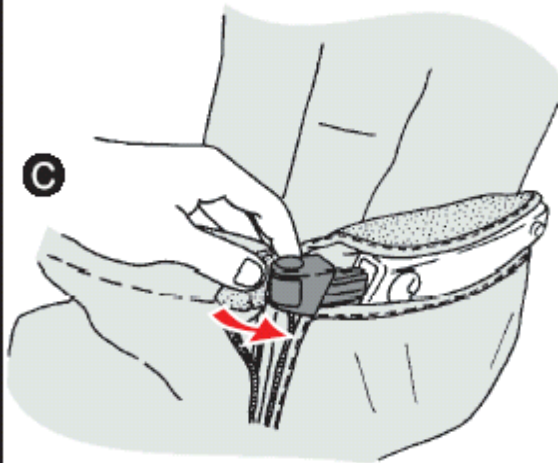
10



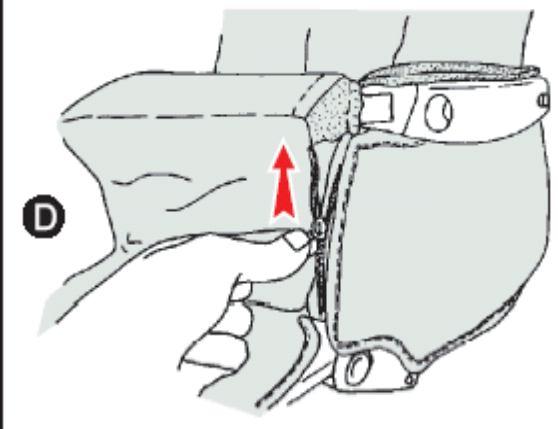
A



B



C



D

GB

Babies under six months old should only be placed in the product as supplied in the pram body mode and not in the seat until they are over six months old.

E

Para niños menores de seis meses solo se debe utilizar el asiento en modo capazo y no en modo de silla.

P

Bebés com idade inferior aos 6 meses, devem utilizar o assento, apenas quando transformado em alcova. A partir dos 6 meses devem utilizar o assento.

F

Les enfants en dessous de 6 mois doivent être placés dans la position "nacelle" et pas dans le siège jusqu'à 6 mois.

NL

Kinderen jonger dan 6 maanden mogen enkel in de draagwieg geplaatst worden en NIET in het zitje totdat ze 6 maanden zijn.

RUS

Детей до 6 месяцев необходимо перевозить только в люльке. НЕ допускается перевозка детей до 6 месяцев в прогулочном блоке.

CZ

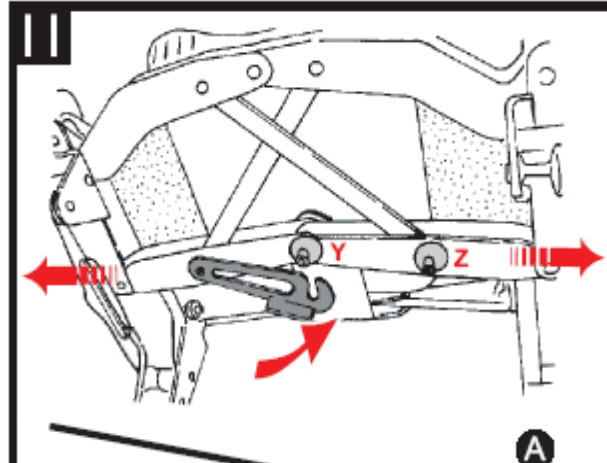
Deti stare mene jak sest mesicu mohou byt umisteny pouze v hluboke vane a NE v sedacce, pokud nedosahnou veku sest mesicu.

PL

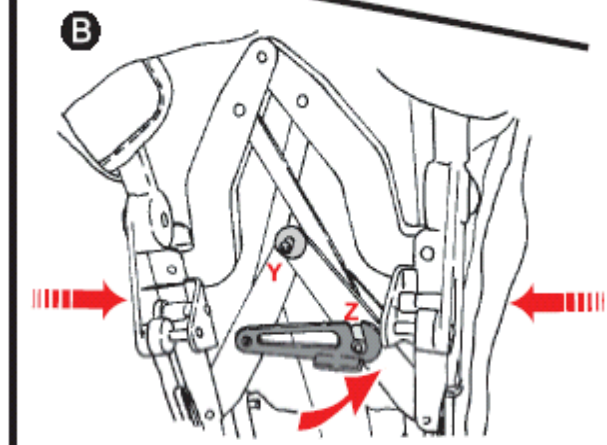
Dzieci w wieku do sześciu miesięcy powinny być przewożone jedynie w układzie gondoli, tak jak wózek dostarczany jest i do osiągnięcia wieku sześciu miesięcy nie należy ich wkładać do wózka ustawionego w trybie spacerówki.

UKR

Це автомобільне крісло пристосовано для дітей віком не молодше 6 місяців. Дитина віком молодше 6 місяців повинно перевозити тільки у спеціально пристосованій для цього колісці від коляски.



A



B