

## **BEBECAR R-VERSUS vežimėlio surinkimo, naudojimo ir priežiūros instrukcija**

Atidžiai perskaitykite ir ateityje remkitės šia instrukcija.

**Dėmesio: Jūsų vaiko saugumas yra Jūsų atsakomybė.**

**Šis vežimėlis turi būti naudojamas pagal nurodytą instrukciją. Nesilaikydami instrukcijos galite prarasti teisę į garantinį vežimėlio aptarnavimą.**

### **1. Išlankstymas:**

Pastumkite fiksavimo mygtuką nuo žulniai atgal, kuris randasi ant dešinės vežimėlio važiuoklės pusės, norėdami išlankstyti vežimėlį.

### **2. Švelniai patraukite už rankenos į save, uždėję koją ant metalinio vežimėlio vamzdžio, kaip parodyta paveikslėlyje, traukite tol, kol išgirsite automatinį vežimėlio užsifiksavimo garsą. Įsitikinkite ar patikimai užsifiksavo. Patraukite vežimėlio rankeną į save kaip parodyta pav.**

### **3. Priekiniai ratai:** Priekiniai ratai gali būti fiksuojami keliais būdais. Valdoma pakeliant arba nuleidžiant fiksatorių abiejose vežimėlio pusėse. (3 pav.)

**Kai važiuojate grublėtu paviršiumi rekomenduojama užfiksuoti ratus.**

### **4. Stabdžių naudojimas:**

Norėdami stabdyti paspauskite pedalą žemyn. (4 pav.)

### **5. Norėdami atpalaiduoti stabdžius pakelkite pedalą aukštyn (5 pav.)**

### **6. Rankenos reguliavimas** Paspauskite raudoną mygtuką rankenos gale ir tuo pat metu pasukite rankeną į norimą padėtį kaip parodyta 6paveikslėlyje

### **7. Rankenos aukščio reguliavimas:** Paspauskite mygtukus ant vežimėlio rankenos šonų ir tuo pat metu patraukite arba nuleiskite rankeną kaip parodyta (7pav.)

### **8. Lopšio/kėdutės pritaikymas:**

Lopšys / kėdutė gali būti tvirtinamas tiek atsuktas į veidą, tiek į nugarą.

Įstatykite lopšį į tvirtinimo taškus (B) abiejose pusėse, po to į tvirtinimo taškus (A)

Užsifiksuoti turi automatiškai.

**Įsitikinkite, kad visi keturi taškai patikimai užsifiksavo (A ir B abiejose pusėse)**

Norint nuimti lopšį/kėdutę reikia paspausti raudoną mygtuką ir palenkti rankenėlę žemyn tada galima nuimti lopšį/kėdutę nuo rėmo.

### **9. Vežimėlio sulankstymas:** **Įsitikinkite, kad priekiniai ratai užfiksuoti nesisukinėjančioje padėtyje.** Paspauskite raudoną mygtuką ir patraukite rankeną, po to patraukite aukštyn fiksatoriaus rankenėlę, kuri randasi ant kairios rankenos.

Patraukite už užrakto į viršų, tuo pat metu lenkdami rankeną žemyn, kol vežimėlis pilnai susilankstys.

### **10. Sulankstyto vežimėlio užfiksavimas** Pastumkite fiksatorių į šoną ir į viršų kaip parodyta 10pav.

### **11. Pirkinių krepšio tvirtinimas** atliekamas kaip parodyta 11 paveikslėlyje užsegant fiksatorius.

## **DĒMĒSIO - VAIKO SAUGUMAS YRA JŪSŪ ATSAKOMYBĒ!**

Šis vežimēlis yra skirtas vaikams nuo gimimo iki 15 kg. Visada naudokite saugos diržus, taip pat visada naudokite saugos diržą einantį per tarpkojį. Nepalikite vaiko be priežiūros. Vaikas turi būti apsaugotas nuo judamų dalių. Vežimēlis turi būti prižiūrimas. Niekada nevežkite daugiau vaikų, negu nurodyta instrukcijoje. Visą laiką naudokite stabdžius, kai vaiką įdedate arba išimate iš vežimēlio. Neteisingas vežimēlio sulankstymas arba išlankstymas, taip pat naudojimas netinkamų priedų gali sugadinti vežimėlį. Perskaitykite ir laikykitės instrukcijos nurodymų.

Jei komplektacijoje yra pirkinių krepšys nekraukite daugiau negu 5kg. pirkinių ir paskirstykite pirkinius tolygiai, nekabinkite pirkinių krepšio ant vežimēlio rankenos, tai gali neigiamai atsiliepti vežimēlio stabilumui. Gali būti pavojinga naudoti vežimēlio priedus pvz. kėdutę, pirkinių krepšį, uždangalą nuo lietaus ir t.t kurie nėra iš BEBECAR. Naudokite tik BEBECAR atsargines dalis. Niekada neleiskite vaikui vairuoti vežimēlio. Atsiminkite, kad tai ne žaislas. Laikykite vežimėlį kuo toliau nuo atviros ugnies. Vežimēlis turi būti pastoviai tikrinamas ar jis tvarkingas, ar tvarkingi diržai, užraktai, reguliavimo taškai ir judamos dalys dar prieš naudojimą. Besisukinėjantys ratai ir kitos judančios dalys turi būti nuvalytos nuo purvo ir reguliariai tepamos purškiamu silikoniniu tepalu. Nenaudokite kitokių tepalų. Atsiminkite, kad vežimēlio medžiagos pralaidžios vandeniui. Jūs privalote naudoti BEBECAR PVC uždangalą nuo lietaus. Esant sausam orui ji turi būti pakelta arba nuimta, užtikrinant normalią ventiliaciją. Po naudojimosi drėgnu oru, užtikrinkite, kad ir vežimēlis ir uždangalas nuo lietaus pilnai išdžiūtų prieš saugojimą ar tolesnį naudojimą. Išdžiovinkite metalines ir plastikines detales nušluostydami minkštu audiniu.

## **GARANTIJA**

Visiems BEBECAR vežimėliams taikoma 1-rių metų garantija, skaičiuojant nuo įsigijimo datos. Visi mechaniniai trūkumai ir dalys keičiamos šiuo periodu nemokamai. Ši sąlyga galioja, jei gaminys buvo naudojamas pagal paskirtį. Gamintojas ir pardavėjas neatsako dėl nusidėvėjimo, suplėšymo, brutalaus jėgos naudojimo, aplaidumo ar avarijos.

**LINKIME ILGAI IR SAUGIAI NAUDOTI BEBECAR VEŽIMĖLĮ.**



instruções  
instructions  
instrucciones

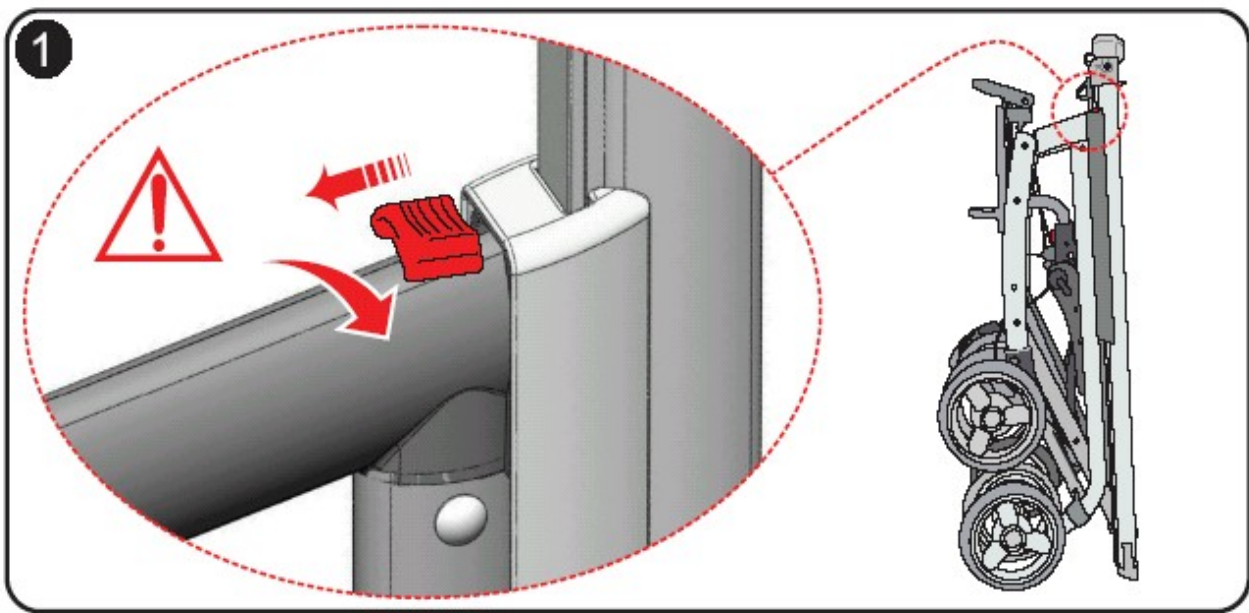
**R** fully Reversible System  
**ver2us**

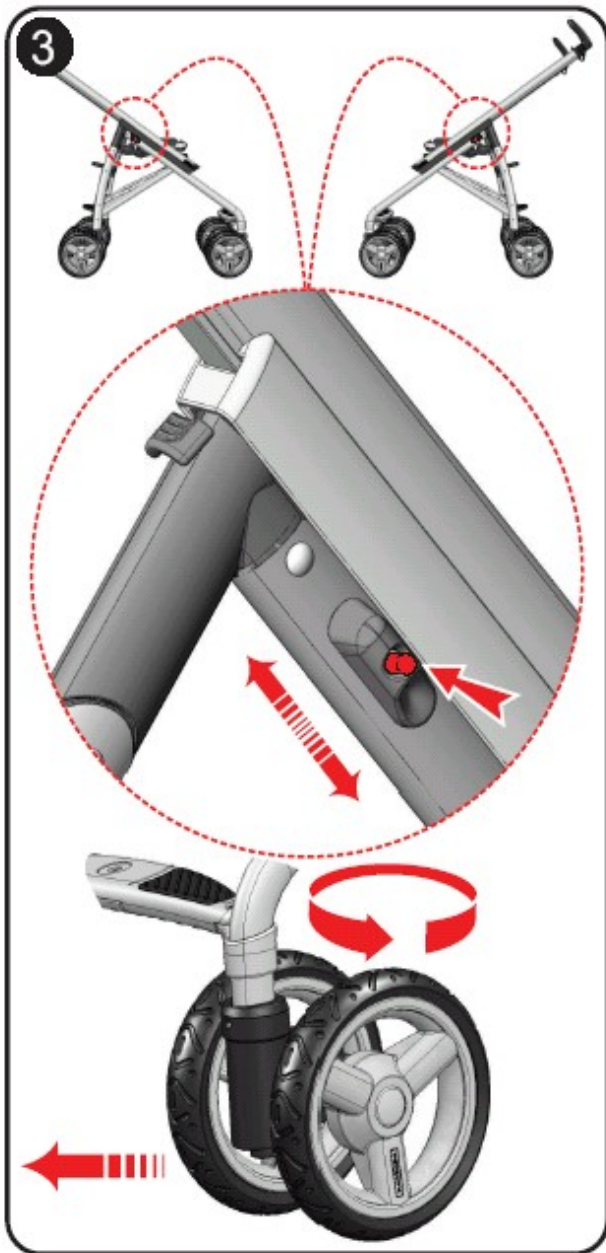


EN 1888:2003

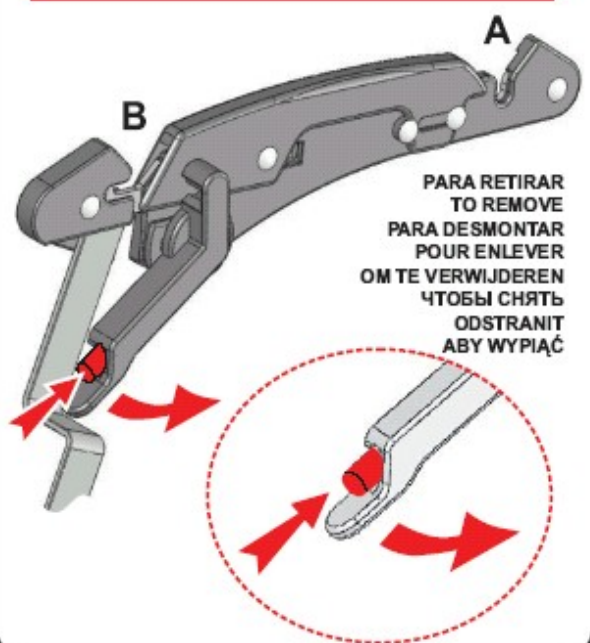
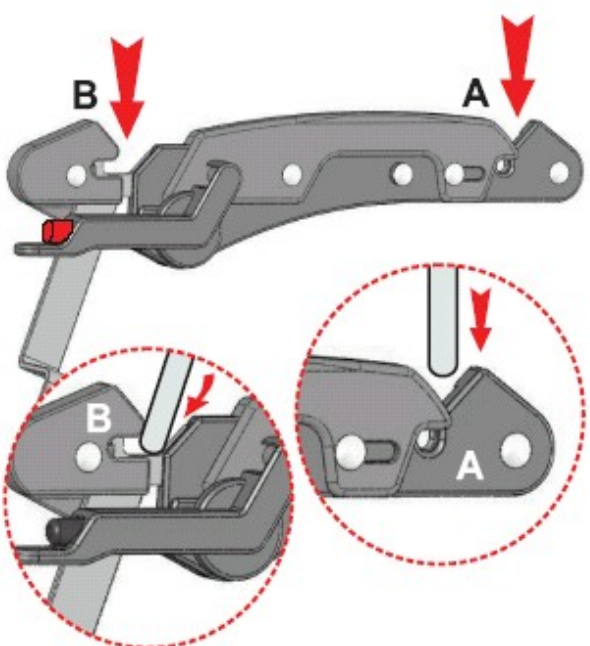
NEW GENERATION

**BÉBÉCAR®**



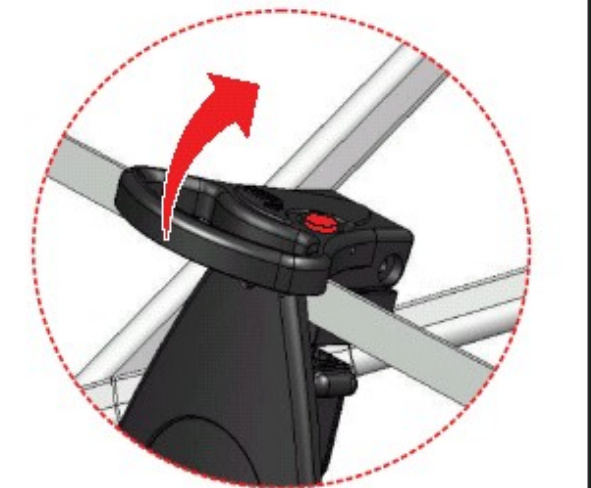


8

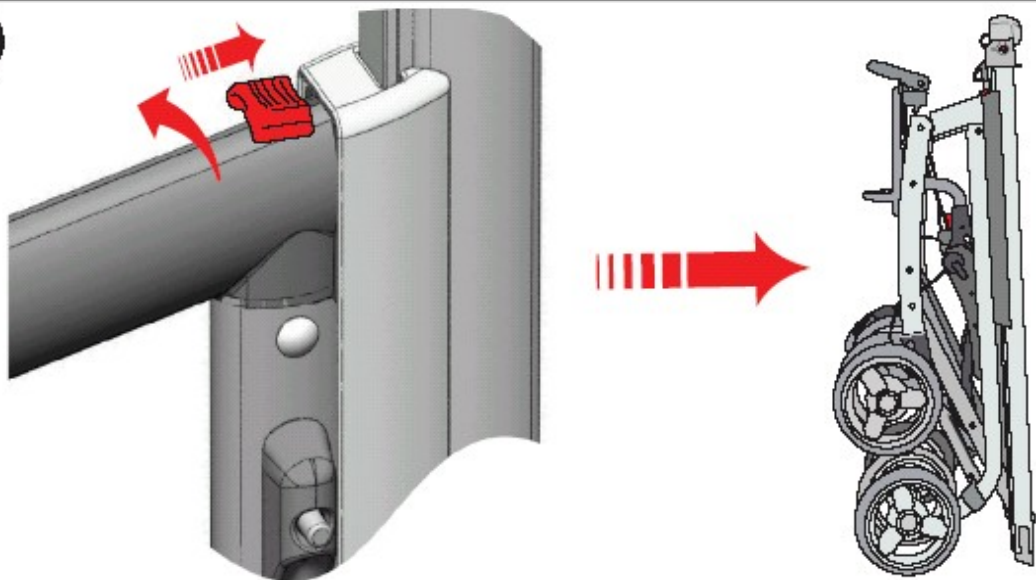


PARA RETIRAR  
 TO REMOVE  
 PARA DESMONTAR  
 POUR ENLEVER  
 OM TE VERWIJDEREN  
 ЧТОБЫ СНЯТЬ  
 ODSTRANIT  
 ABY WYPIĄĆ

9



10



11

